



Montageanleitung

ELEKTROMAT

SE 5.24 WS-25,40

Ausführung: 10003424 10012

-de-

Stand: 19.07.2017



GfA ELEKTROMATEN GmbH & Co. KG
Wiesenstraße 81
D-40549 Düsseldorf
🌐 www.gfa-elektromaten.de
✉ info@gfa-elektromaten.de

Inhaltsverzeichnis

1	Allgemeine Sicherheitshinweise	4
2	Technische Daten	5
3	Mechanische Montage	6
4	Elektrische Montage	10
5	Endschaltereinstellung	11
6	Anschluss Motor	12
7	Anschluss Endschalter	12
8	Nothandbetätigung SK (Schnelle-Kette)	13
9	Abschluss Inbetriebnahme / Prüfung	14
10	Einbau- / Konformitätserklärung	15

Symbole



Warnung - Mögliche Verletzungen oder Lebensgefahr !



Warnung - Lebensgefahr durch elektrischen Strom !



Hinweis - Wichtige Informationen !



Aufforderung - Notwendige Tätigkeit !

Bildliche Darstellungen erfolgen an beispielhaften Produkten. Abweichungen zum gelieferten Produkt sind möglich.



1 Allgemeine Sicherheitshinweise

Bestimmungsgemäße Verwendung

Der Antrieb ist für Sektionaltore mit vollständigem Gewichtsausgleich bestimmt.

Die Betriebssicherheit ist nur bei bestimmungsgemäßer Anwendung gewährleistet. Der

Antrieb ist vor Regen, Feuchtigkeit und aggressiven Umgebungsbedingungen zu schützen.

Keine Haftung bei Schäden durch andere Anwendungen und Nichtbeachtung der Anleitung.

Veränderungen sind nur mit Zustimmung des Herstellers zulässig. Anderenfalls erlischt die

Herstellereklärung.

Sicherheitshinweise

Montage und Inbetriebnahme nur durch geschultes Fachpersonal.

An elektrischen Anlagen dürfen nur Elektrofachkräfte arbeiten. Sie müssen die ihnen übertragenen Arbeiten beurteilen, mögliche Gefahrenquellen erkennen und geeignete Sicherheitsmaßnahmen treffen können.

Montagearbeiten nur in spannungsfreiem Zustand durchführen.

Gültige Vorschriften und Normen beachten.

Abdeckungen und Schutzeinrichtungen

Nur mit zugehörigen Abdeckungen und Schutzeinrichtungen betreiben.

Richtigen Sitz von Dichtungen und korrekt angezogene Verschraubungen gewährleisten.

Ersatzteile

Nur Original Ersatzteile verwenden.

2 Technische Daten

Baureihe	KG 50	
Abtriebsdrehmoment	50	Nm
Abtriebsdrehzahl	24	min ⁻¹
Abtriebs- / Hohlwelle	25,40	mm
Maximales Haltemoment	200	Nm
Maximales Torgewicht	2500	N
Betriebsspannung	1N~ 230	V
Betriebsstrom	3,50	A
Betriebsfrequenz	50	Hz
Leistungsfaktor cos φ	0,99	
Maximale Schaltungen pro Stunde	12	h ⁻¹
Schutzart	IP 65	
Endschalterbereich (maximale Umdrehungen der Abtriebs- / Hohlwelle)	20	
Temperaturbereich	-10 / +40 (+60)	°C

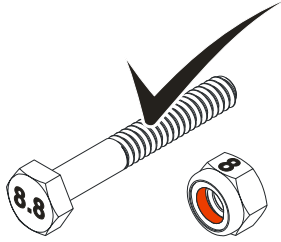
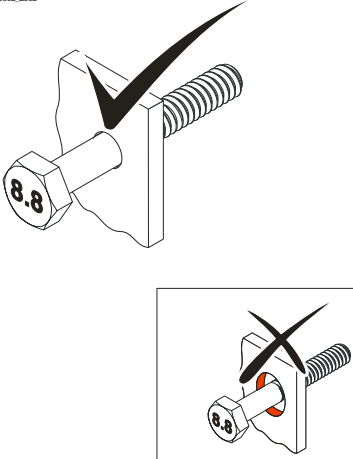
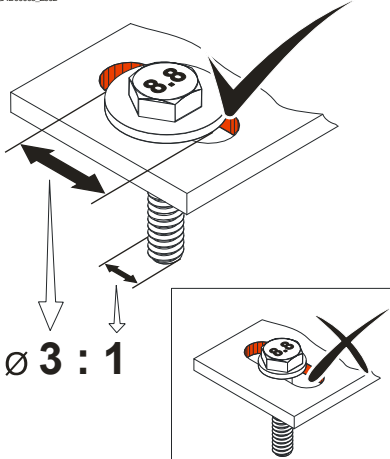
Bei Nutzung des Temperaturbereichs +40°...+60° C sind die maximalen Schaltungen pro Stunde zu halbieren.

3 Mechanische Montage

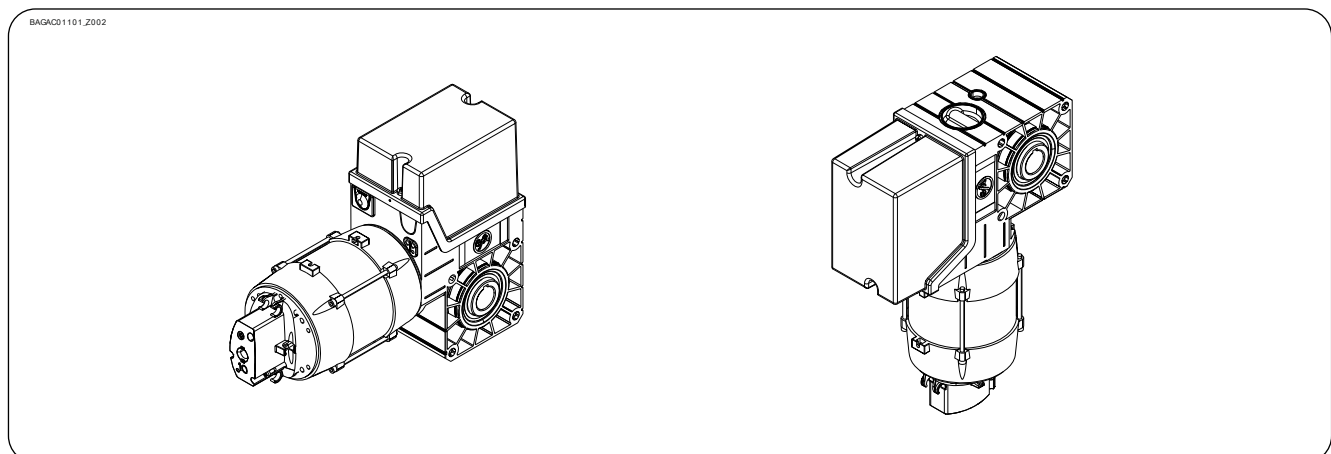
Voraussetzungen

Die zulässigen Belastungen von Wänden, Befestigungen, Verbindungs- und Übertragungselementen dürfen auch bei maximalen Halte- oder Fangmomenten nicht überschritten werden (► technische Daten beachten).

Verbindungselemente:

<p>► Selbstsichernde Verbindungselemente mit einer Mindestfestigkeit von 800 N/mm^2 (8.8) verwenden.</p>	<p>► Bohrungsdurchmesser maximal ausnutzen.</p>	<p>► Bei Langlöchern ausreichend dimensionierte Unterlegscheiben verwenden.</p>
<p><small>BAGAB00001_2002</small></p>  <p>$\geq 800 \text{ N/mm}^2$</p>	<p><small>BAGAB00002_2002</small></p> 	<p><small>BAGAB00003_2002</small></p>  <p>$\text{Ø } 3 : 1$</p>

Zulässige Einbaulagen



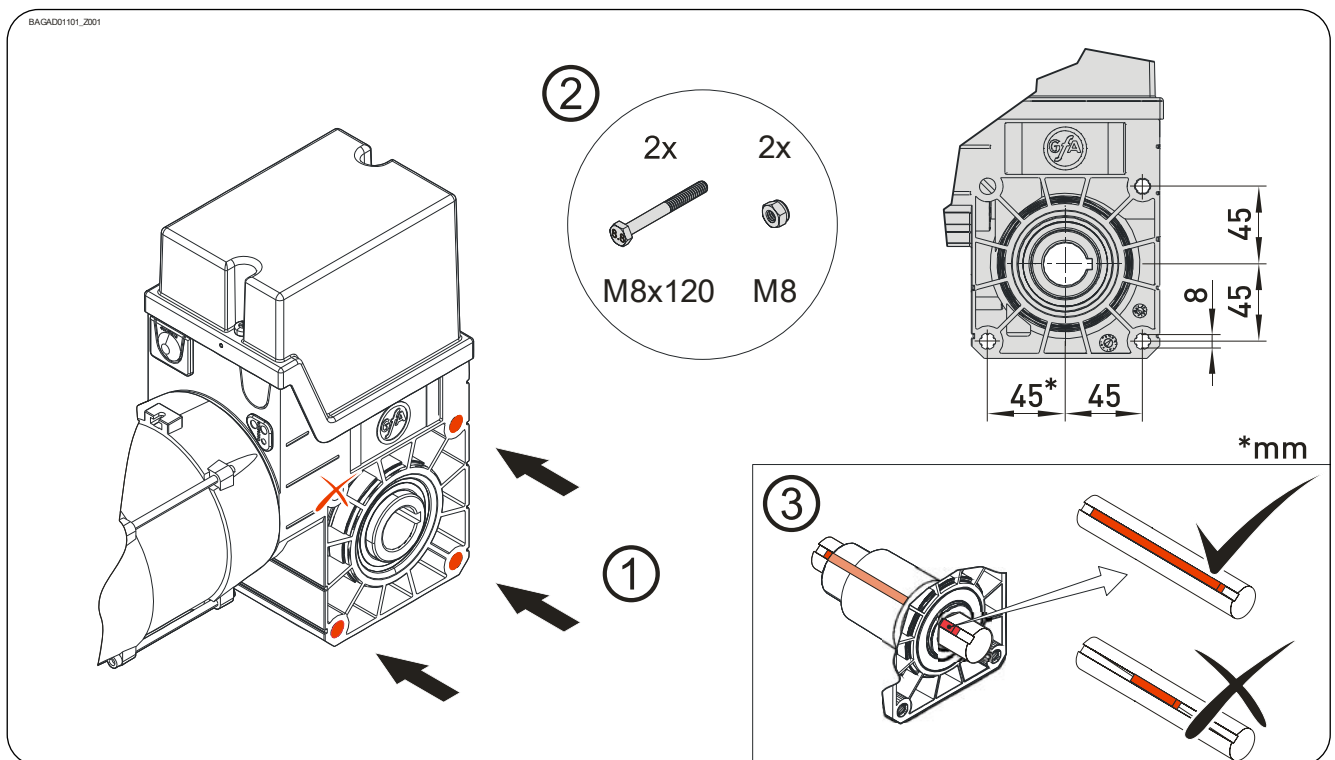
Befestigung

Zur Befestigung stehen 3 Bohrungen zur Verfügung.

- ▶ Mindestens 2 für die Befestigung verwenden (①).
- ▶ Mitgelieferte Verbindungselemente nutzen (②).

Die Verbindung zum Wellenbolzen des Tores erfolgt durch eine Passfeder.

- ▶ Verwendung einer Passfeder mit Mindestlänge der Hohlwelle (③).



Montage

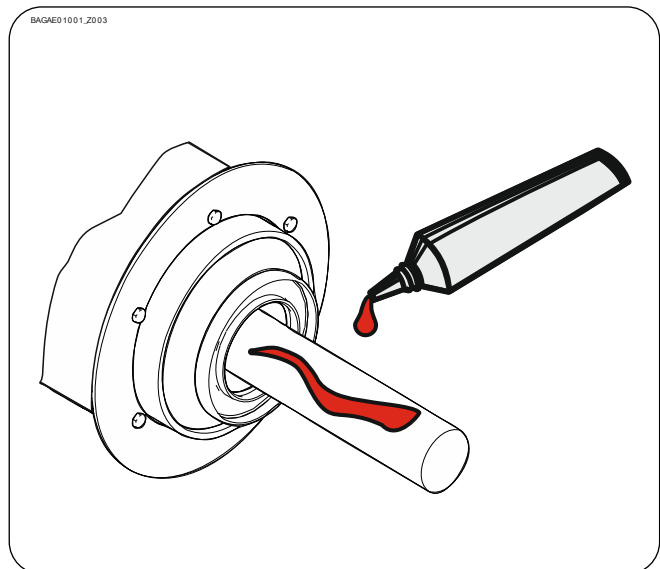
Nachfolgende Beschreibungen beziehen sich auf ein nicht näher spezifiziertes Tor. Für die Montage sind zusätzlich die Angaben des Torherstellers zu beachten.



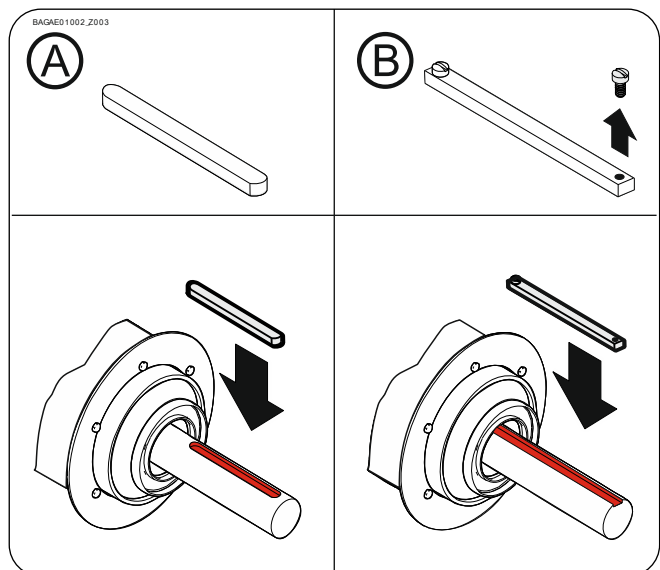
Warnung – Mögliche Verletzungen oder Lebensgefahr !

- Zur Montage eine Hebevorrichtung mit ausreichender Traglast verwenden

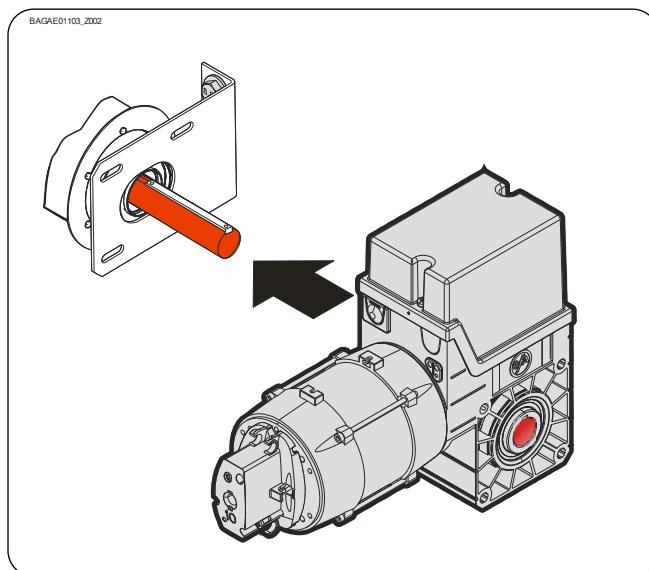
- ▶ Wellenbolzen des Tores vollständig fetten.



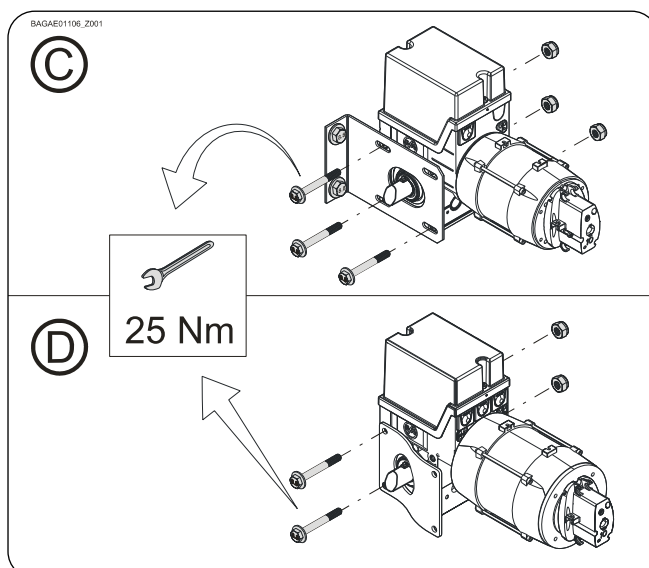
- ▶ Passfeder montieren. Mögliche Variante
Ⓐ oder Ⓑ beachten.



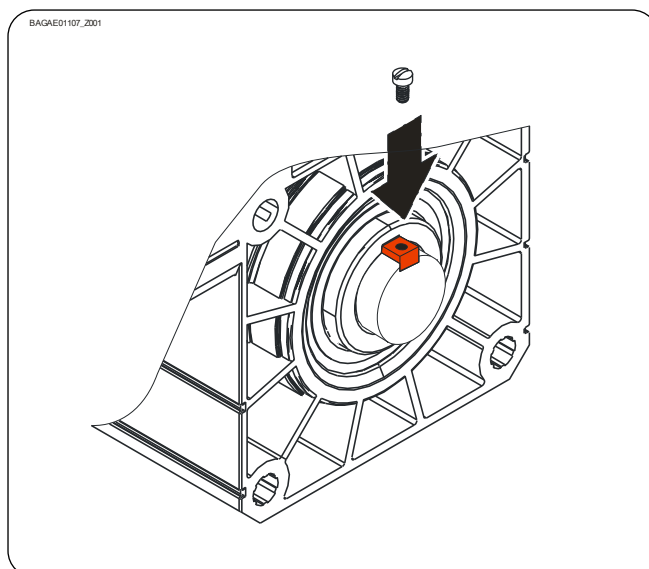
- ▶ Antrieb aufstecken.



- ▶ Alle Verbindungselemente am Antrieb (M8) mit 25 Nm anziehen. Alle weiteren Verbindungselemente nach Vorgaben des Torherstellers montieren.



- ▶ Passfeder (nur Variante ②) sichern.



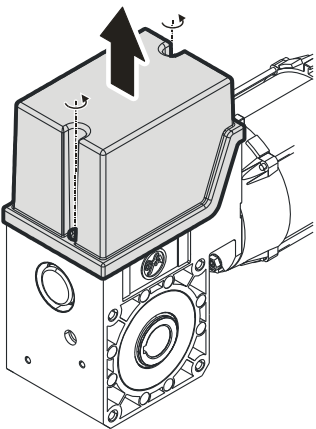
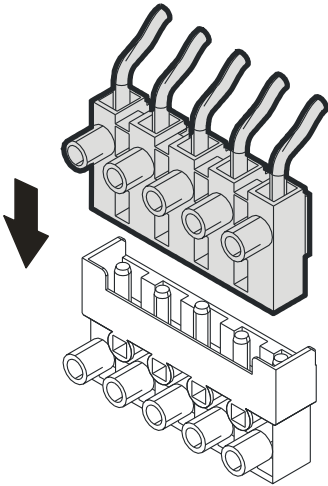
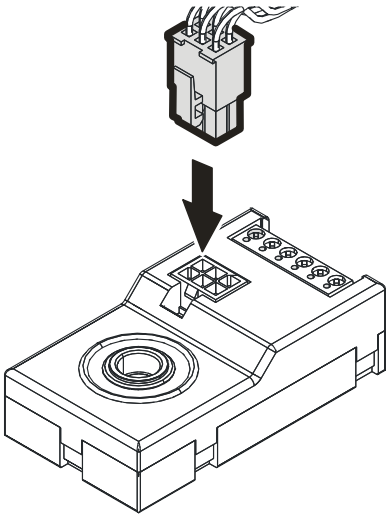
4 Elektrische Montage



Warnung – Lebensgefahr durch elektrischen Strom !

- Leitungen spannungsfrei schalten und auf Spannungsfreiheit prüfen
- Gültige Vorschriften und Normen beachten
- Elektrischen Anschluss fachgerecht durchführen
- Geeignetes Werkzeug verwenden

Durchführung elektrische Montage

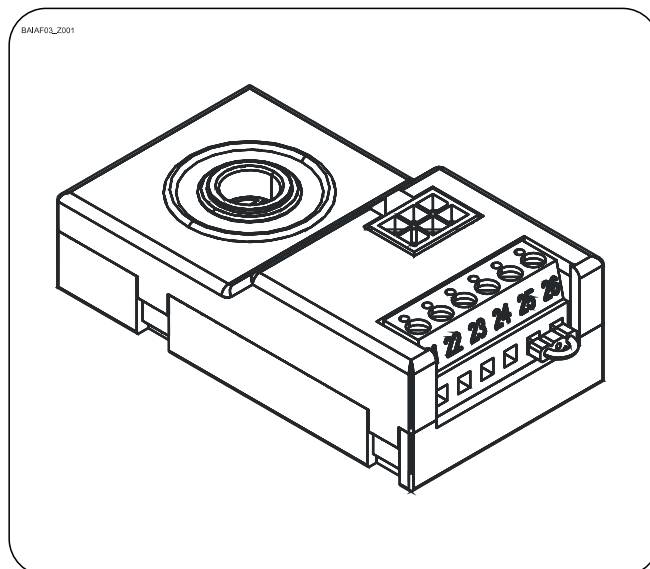
<p>Abdeckung demontieren.</p>	<p>Motorstecker einstecken.</p>	<p>Endschalterstecker einstecken.</p>
<p><small>BAHA001_2001</small></p> 	<p><small>BAH001_2001</small></p> 	<p><small>BRHAC 13_2001</small></p> 

Abschluss elektrische Montage

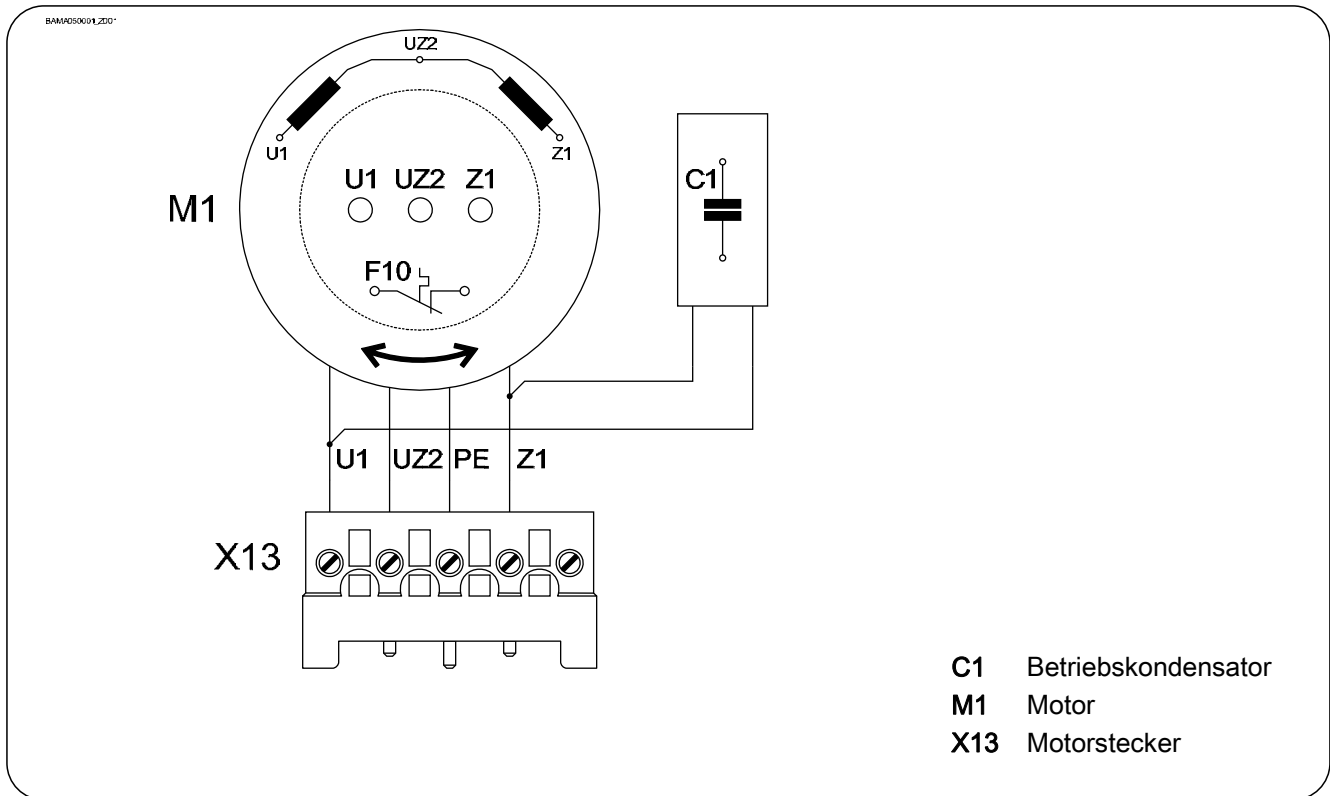
Kabeldurchführungen und/oder Kabelverschraubungen montieren.

5 Endschaltereinstellung

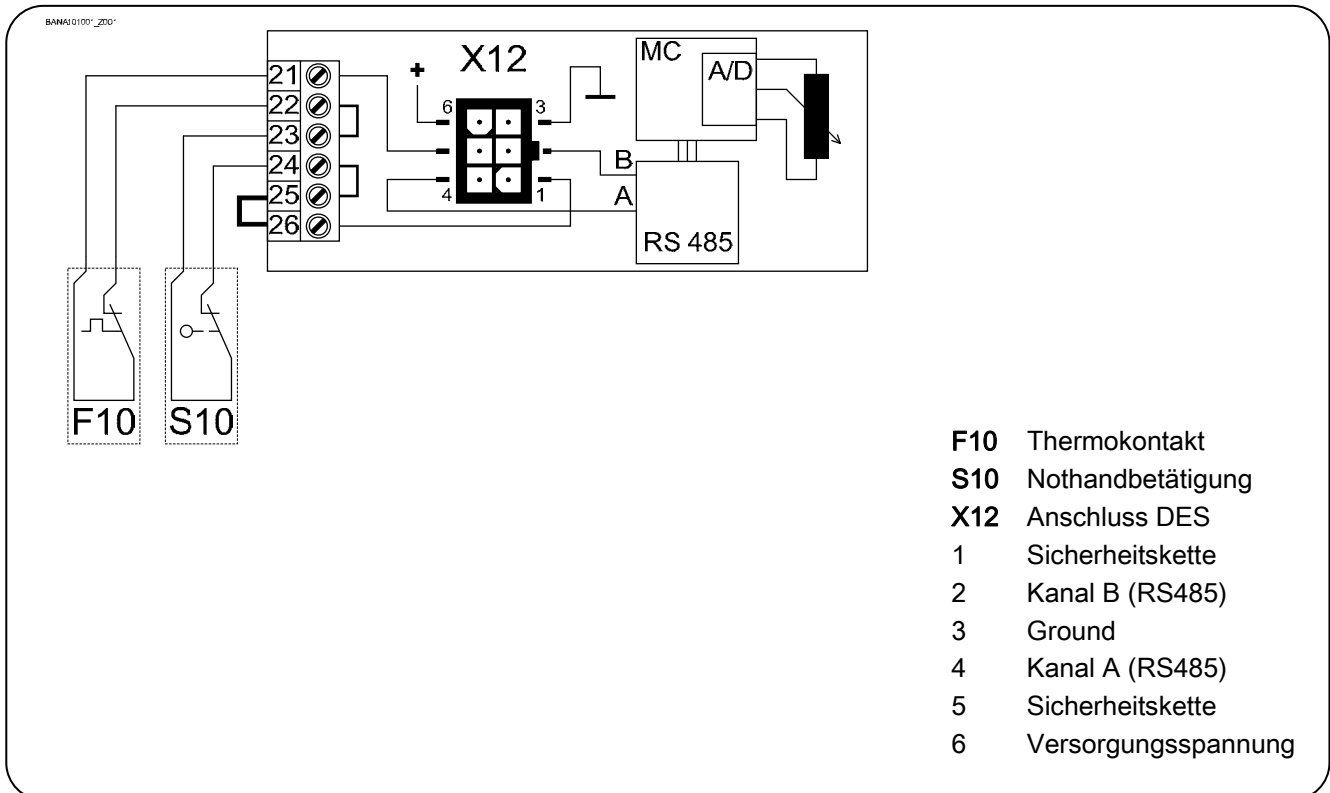
Die Einstellung der Endlagen AUF und ZU ist in der Anleitung der Torsteuerung beschrieben.



6 Anschluss Motor



7 Anschluss Endschalter



8 Nothandbetätigung SK (Schnelle-Kette)

Die Nothandbetätigung ist für ein Öffnen oder Schließen des Tores ohne elektrische Energieversorgung vorgesehen. Die Betätigung unterbricht die Steuerspannung. Der elektrische Betrieb ist nicht mehr möglich.



Warnung - Verletzung durch Fehlbedienung !

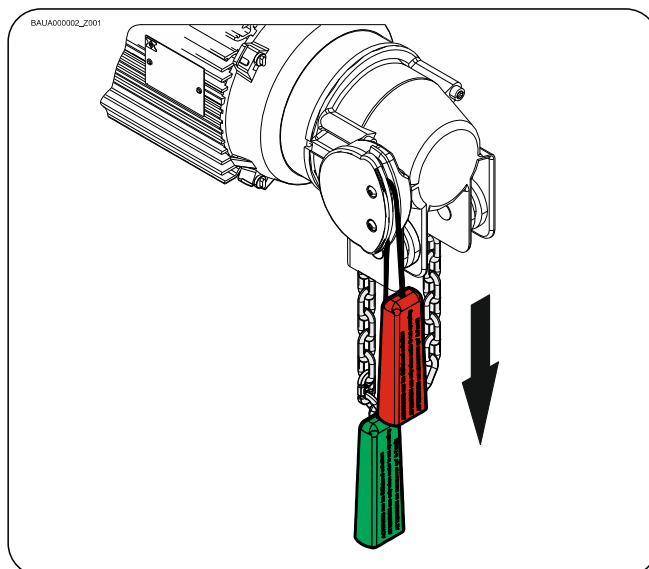
- Spannung ausschalten
- Sicheren Standplatz einnehmen
- Bei Antrieben mit Bremse muss die Nothandbetätigung gegen die geschlossene Bremse erfolgen



Vorsicht - Beschädigung von Bauteilen !

- Tor nicht über die Endlagen bewegen

Einschalten durch Ziehen am roten Griff.
Öffnen oder Schließen durch Ziehen der Kette. Ausschalten durch Ziehen am grünen Griff.



9 Abschluss Inbetriebnahme / Prüfung

Folgende Komponenten überprüfen und im Anschluss alle Abdeckungen montieren.

Getriebe

Antrieb auf Ölverlust überprüfen (wenige Tropfen unbedenklich). Abtriebswelle dauerhaft vor Korrosion schützen.

Befestigung

Alle Befestigungselemente (Konsolen, Drehmomentstützen, Schrauben, Sicherungsringe usw.) auf festen Sitz und einwandfreien Zustand überprüfen.

Elektrische Verdrahtung

Verbindungsleitungen und Kabel auf Beschädigungen oder Quetschungen überprüfen. Schraub- und Steckverbindungen auf richtigen Sitz und elektrischen Kontakt überprüfen.

Nothandbetätigung

Funktion im stromlosen Zustand überprüfen. Funktionsprüfung nur zwischen den Endlagen durchführen.

Endschalter

Überprüfung der Endlagen durch vollständiges Öffnen und Schließen. Der Sicherheitsbereich darf nicht angefahren werden.

Gesamter Antrieb



Hinweis !

- Antrieb jährlich von einer Fachkraft überprüfen lassen
- Kürzeres Prüfintervall bei häufig benutzten Toren
- Gültige Vorschriften und Normen beachten

Einbauerklärung

im Sinne der Maschinen-Richtlinie 2006/42/EG
für eine unvollständige Maschine Anhang II Teil B



Konformitätserklärung

im Sinne der EMV-Richtlinie 2014/30/EU

GfA ELEKTROMATEN GmbH & Co. KG
Wiesenstraße 81 · 40549 Düsseldorf
Germany

Wir, die

GfA ELEKTROMATEN GmbH & Co. KG

erklären hiermit, dass das nachfolgend genannte Produkt der oben angegebenen
EG-Richtlinie entspricht und nur zum Einbau in einer Toranlage bestimmt ist.

SE 5.24 WS-25,40

Angewandte Normen

- | | |
|---------------------------------|--|
| DIN EN 12453:2001-02 | Tore – Nutzungssicherheit kraftbetätigter Tore - Anforderungen |
| DIN EN 12604:2008-02 | Tore – Mechanische Aspekte - Anforderungen |
| DIN EN 60335-1:2012-10 | Sicherheit elektrischer Geräte für den Hausgebrauch und ähnliche Zwecke - Teil 1: Allgemeine Anforderungen |
| DIN EN 61000-6-2:2006-03 | Elektromagnetische Verträglichkeit (EMV) Teil 6-2 Fachgrundnormen – Störfestigkeit für Industriebereich |
| DIN EN 61000-6-3:2011-09 | Elektromagnetische Verträglichkeit (EMV) Teil 6-3 Fachgrundnormen – Störaussendung für Wohnbereich, Geschäfts- und Gewerbebereiche sowie Kleinbetriebe |

Wir verpflichten uns, den Aufsichtsbehörden auf begründetes Verlangen die speziellen
Unterlagen zu der unvollständigen Maschine zu übermitteln.

Bevollmächtigter für die Zusammenstellung der technischen Unterlagen

(EU-Adresse im Haus)

Dipl.-Ing. Bernd Synowsky

Dokumentationsbeauftragter

Unvollständige Maschinen im Sinne der EG-Richtlinie 2006/42/EG sind nur dazu bestimmt, in
andere Maschinen (oder andere unvollständige Maschinen/Anlagen) eingebaut bzw. mit ihnen
zusammengefügt zu werden, um eine vollständige Maschine im Sinne der Richtlinie zu bilden.
Dieses Produkt darf daher erst in Betrieb genommen werden, wenn festgestellt wurde, dass die
vollständige Maschine/Anlage, in die es eingebaut wurde, den Bestimmungen der oben genannten
Richtlinien entspricht.

Düsseldorf, 10.07.2017

Stephan Kleine

Geschäftsführer

Unterschrift

