



Montageanleitung

ELEKTROMAT

KE 30.24-40,00

Ausführung: 10002233 10011

-de-

Stand: 19.11.2019



GfA ELEKTROMATEN GmbH & Co. KG
Wiesenstraße 81
D-40549 Düsseldorf
🌐 www.gfa-elektromaten.de
✉ info@gfa-elektromaten.de

Inhaltsverzeichnis

1	Allgemeine Sicherheitshinweise	4
2	Technische Daten	5
3	Mechanische Montage	6
4	Elektrische Montage	11
5	Endschaltereinstellung	12
6	Anschluss Motor	13
7	Alternativer Motoranschluss	13
8	Anschluss Endschalter	14
9	Nothandbetätigung NHK (Nothandkurbel)	15
10	Abschluss Inbetriebnahme / Prüfung	17
11	Einbauerklärung / Konformitätserklärung	19

Symbole



Warnung - Mögliche Verletzungen oder Lebensgefahr !



Warnung - Lebensgefahr durch elektrischen Strom !



Hinweis - Wichtige Informationen !



Aufforderung - Notwendige Tätigkeit !

Bildliche Darstellungen erfolgen an beispielhaften Produkten. Abweichungen zum gelieferten Produkt sind möglich.



1 Allgemeine Sicherheitshinweise

Bestimmungsgemäße Verwendung

Der Antrieb ist für Tore mit Antrieb über Kette bestimmt. Bei Toren, die gegen Absturz gesichert werden müssen, ist eine separate Fangvorrichtung erforderlich.

Die Betriebssicherheit ist nur bei bestimmungsgemäßer Anwendung gewährleistet. Der Antrieb ist vor Regen, Feuchtigkeit und aggressiven Umgebungsbedingungen zu schützen. Keine Haftung bei Schäden durch andere Anwendungen und Nichtbeachtung der Anleitung. Veränderungen sind nur mit Zustimmung des Herstellers zulässig. Anderenfalls erlischt die Herstellererklärung.

Sicherheitshinweise

Montage und Inbetriebnahme nur durch geschultes Fachpersonal.

An elektrischen Anlagen dürfen nur Elektrofachkräfte arbeiten. Sie müssen die ihnen übertragenen Arbeiten beurteilen, mögliche Gefahrenquellen erkennen und geeignete Sicherheitsmaßnahmen treffen können.

Montagearbeiten nur in spannungsfreiem Zustand durchführen.

Gültige Vorschriften und Normen beachten.

Abdeckungen und Schutzeinrichtungen

Nur mit zugehörigen Abdeckungen und Schutzeinrichtungen betreiben.

Richtigen Sitz von Dichtungen und korrekt angezogene Verschraubungen gewährleisten.

Ersatzteile

Nur Original Ersatzteile verwenden.

2 Technische Daten

Baureihe	SG 85	
Abtriebsdrehmoment	300	Nm
Abtriebsdrehzahl	24	min ⁻¹
Abtriebs- / Hohlwelle	40,00	mm
Maximale Abtriebsdrehzahl Auf / Zu bei Frequenzumrichter-Betrieb	42 / 42	min ⁻¹
Betriebsspannung	3~ 400	V
Betriebsstrom	2,55	A
Betriebsfrequenz	50	Hz
Leistungsfaktor cos φ	0,70	
Maximale Schaltungen pro Stunde	14	h ⁻¹
Handkraft Nothandbetätigung	212	N
Schutzart	IP 65	
Endschalterbereich (maximale Umdrehungen der Abtriebs- / Hohlwelle)	20	
Bremsmoment Federkraftbremse	9	Nm
Bremsspannung	103-130	V DC
Gleichrichtertyp	EGR 230/103	
Temperaturbereich	-10 / +40 (+60)	°C

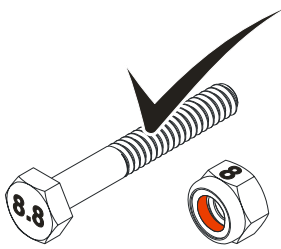
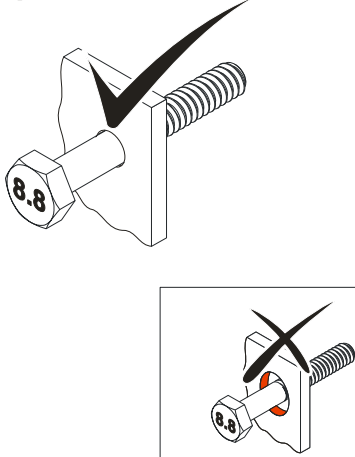
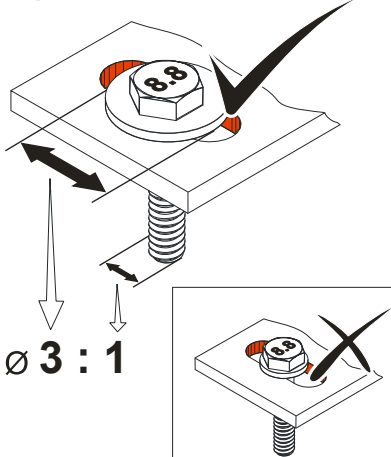
1) Bei Nutzung des Temperaturbereichs +40°...+60° C sind die maximalen Schaltungen pro Stunde zu halbieren.

3 Mechanische Montage

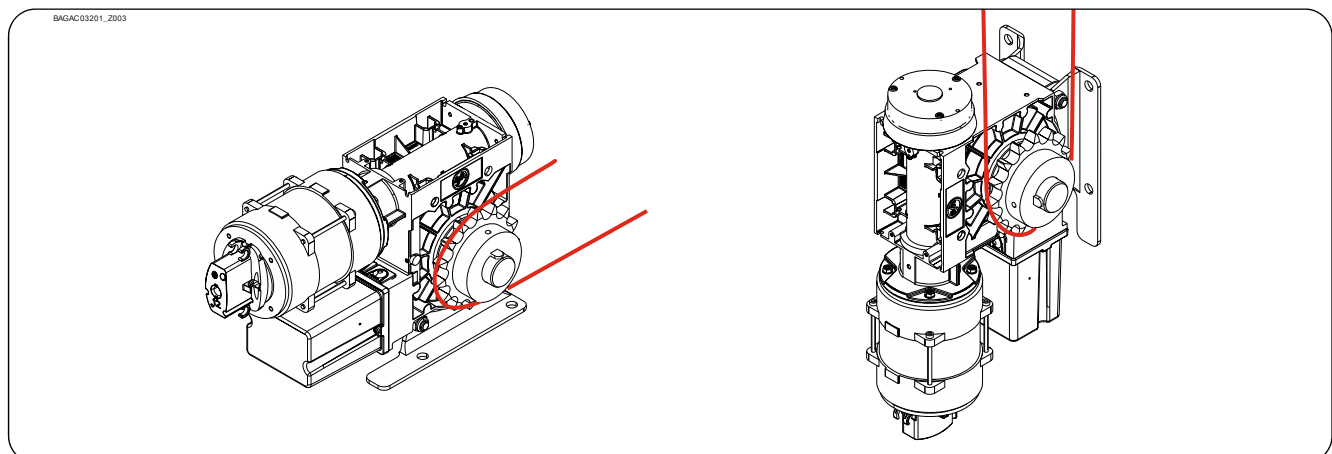
Voraussetzungen

Die zulässigen Belastungen von Wänden, Befestigungen, Verbindungs- und Übertragungselementen dürfen auch bei maximalen Halte- oder Fangmomenten nicht überschritten werden (► technische Daten beachten).

Verbindungselemente

<p>► Selbstsichernde Verbindungselemente mit einer Mindestfestigkeit von 800 N/mm² (8.8) verwenden.</p>	<p>► Bohrungsdurchmesser maximal ausnutzen.</p>	<p>► Bei Langlöchern ausreichend dimensionierte Unterlegscheiben verwenden.</p>
<p>BAGAB00001_Z002</p>  <p>≥ 800 N/mm²</p>	<p>BAGAB00002_Z002</p> 	<p>BAGAB00003_Z002</p>  <p>Ø 3 : 1</p>

Zulässige Einbaulagen

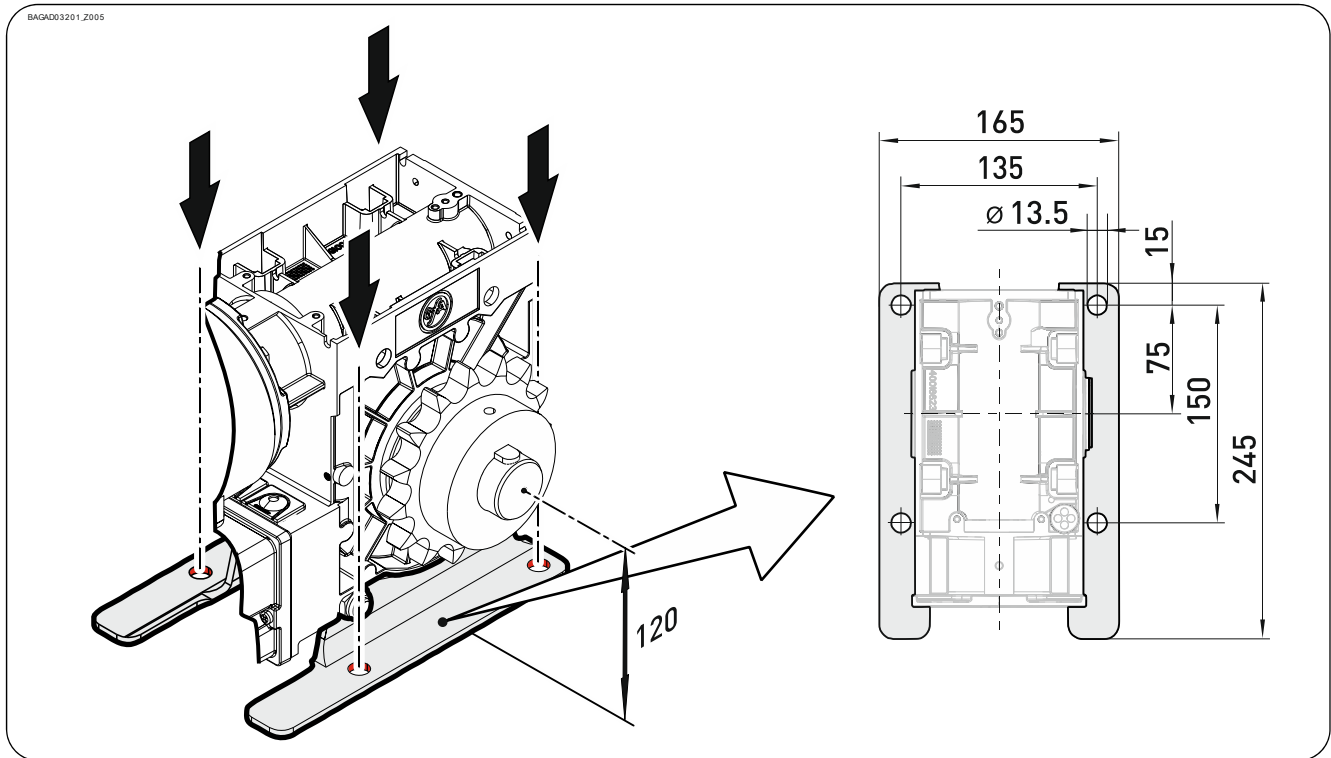


Übertragungselemente

<p>► Kettenrad richtig montieren.</p>	<p>► Kettenräder in richtige Position bringen.</p>	<p>► Kette richtig spannen.</p>
<p><small>BAGAB00021_2001</small></p>	<p><small>BAGAB00022_2001</small></p>	<p><small>BAGAB00023_2001</small></p>

Befestigung

Zur Befestigung stehen 4 Bohrungen zur Verfügung.



Montage

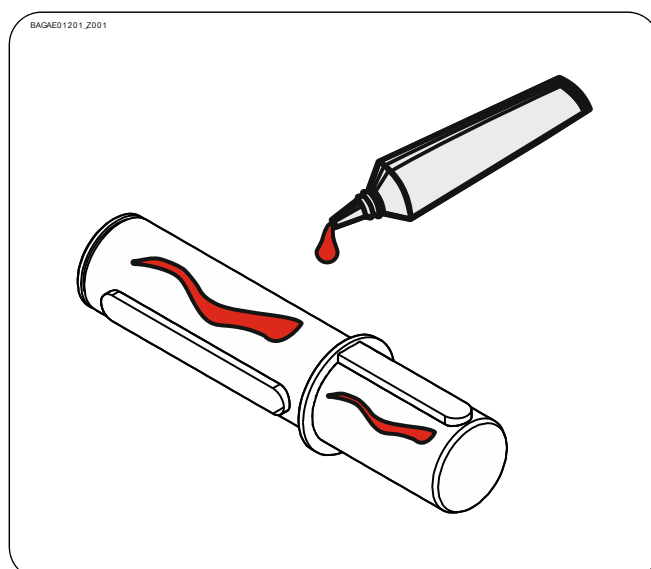
Nachfolgende Beschreibungen beziehen sich auf ein nicht näher spezifiziertes Tor. Für die Montage sind zusätzlich die Angaben des Torherstellers zu beachten.



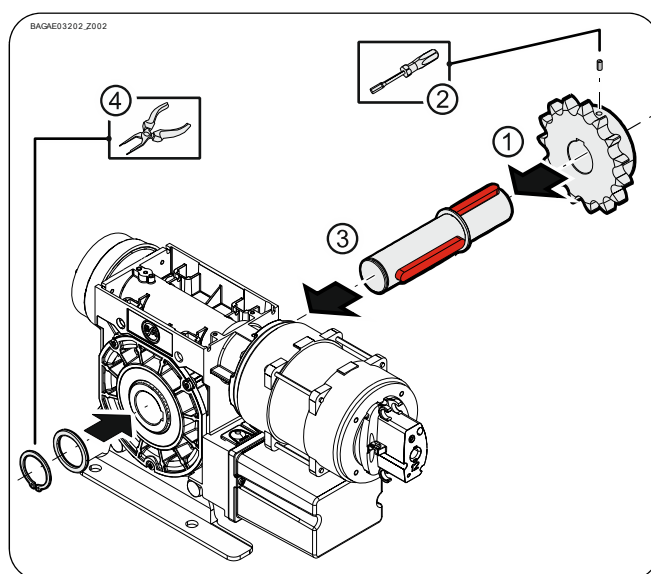
Warnung – Mögliche Verletzungen oder Lebensgefahr !

- Zur Montage eine Hebevorrichtung mit ausreichender Traglast verwenden

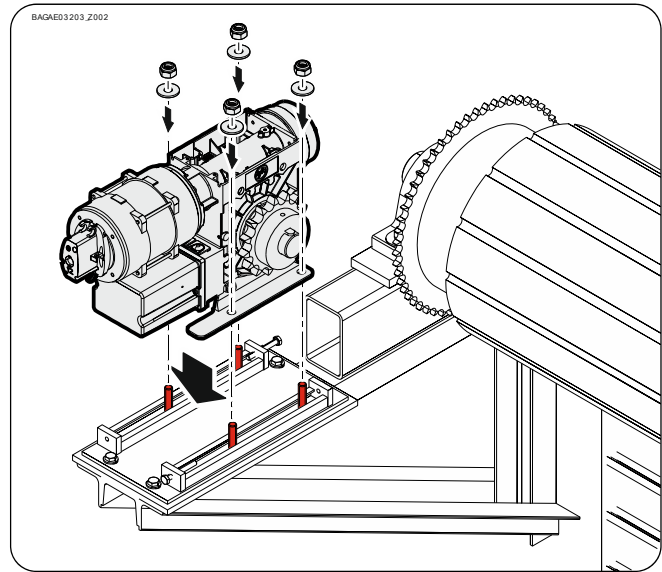
- ▶ Abtriebswelle vollständig fetten.



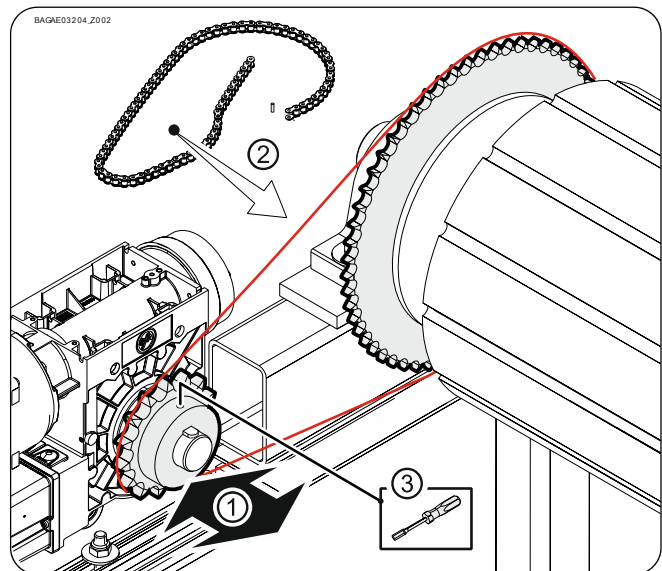
- ▶ Kettenrad montieren (①) und fixieren (②).
Noch nicht anziehen. Abtriebswelle rechts oder links montieren (③) und fixieren (④).



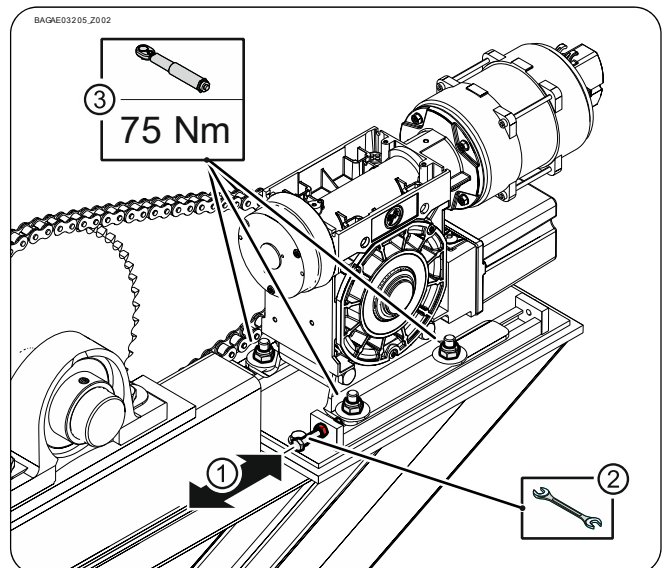
► Antrieb montieren. Noch nicht anziehen.



► Kettenrad in richtige Position bringen (①).
Kette montieren (②). Kettenrad fixieren (③).



► Kette richtig spannen (①/②).
Alle Verbindungselemente (M12) mit
75 Nm anziehen (③). Alle
weiteren Verbindungselemente nach
Vorgaben des Torherstellers montieren.



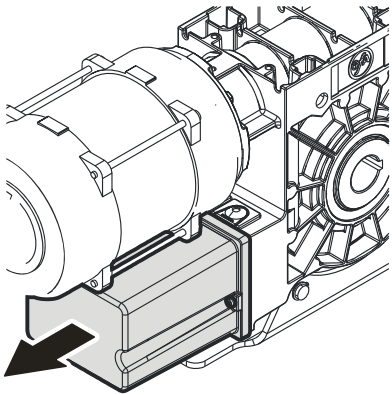
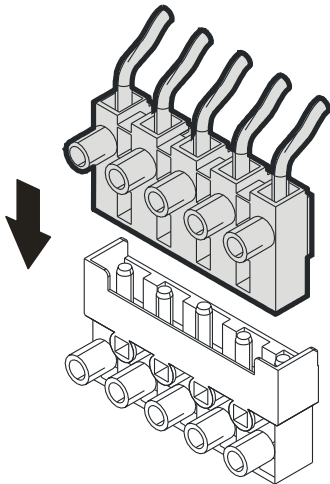
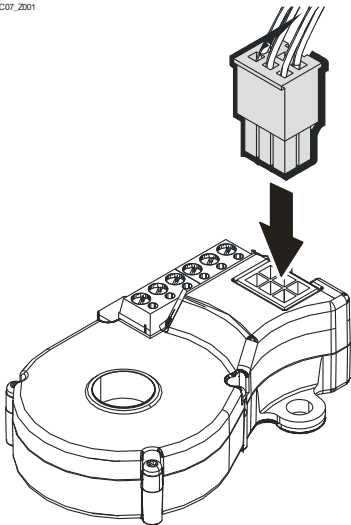
4 Elektrische Montage



Warnung – Lebensgefahr durch elektrischen Strom !

- Leitungen spannungsfrei schalten und auf Spannungsfreiheit prüfen
- Gültige Vorschriften und Normen beachten
- Elektrischen Anschluss fachgerecht durchführen
- Geeignetes Werkzeug verwenden

Durchführung elektrische Montage

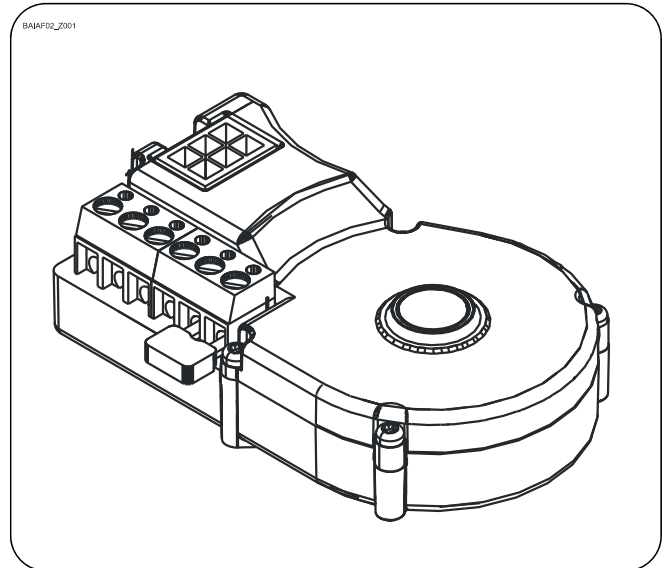
<p>Abdeckung demontieren.</p>	<p>Motorstecker einstecken.</p>	<p>Endschalterstecker einstecken.</p>
<p><small>BH4AD3_Z001</small></p> 	<p><small>BAHAB01_Z001</small></p> 	<p><small>BH4AC07_Z001</small></p> 

Abschluss elektrische Montage

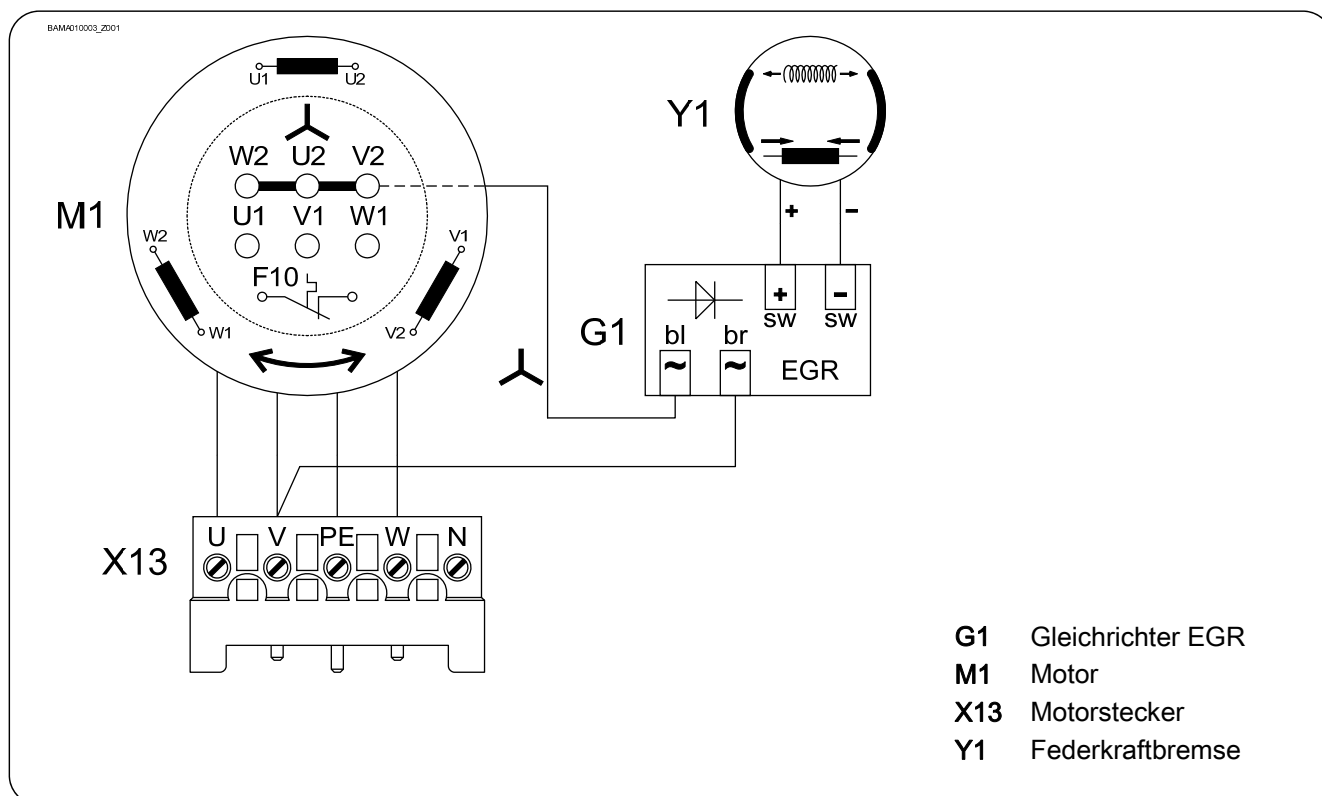
Kabeldurchführungen und/oder Kabelverschraubungen montieren.

5 Endschaltereinstellung

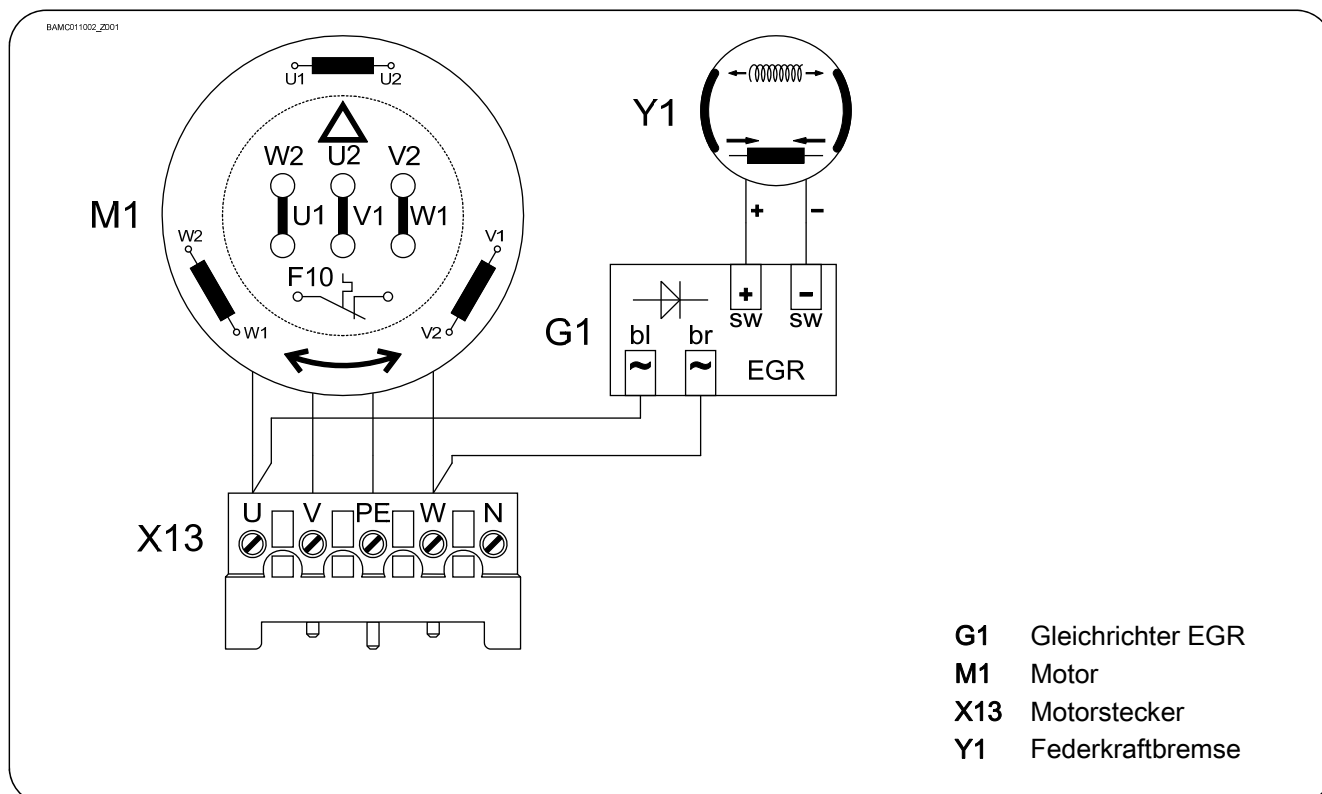
Die Einstellung der Endlagen AUF und ZU ist in der Anleitung der Torsteuerung beschrieben.



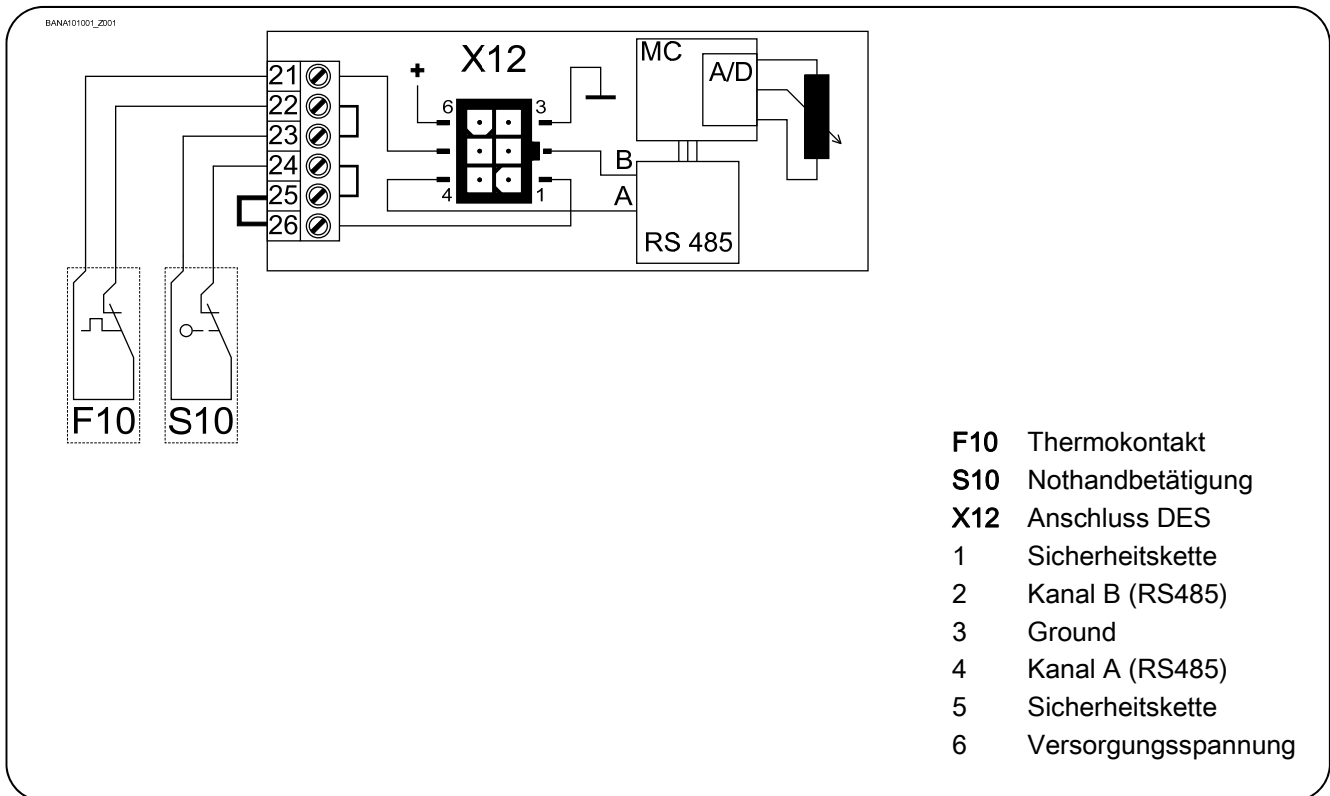
6 Anschluss Motor



7 Alternativer Motoranschluss



8 Anschluss Endschalter



9 Nothandbetätigung NHK (Nothandkurbel)

Die Nothandbetätigung ist für ein Öffnen oder Schließen des Tores ohne elektrische Energieversorgung vorgesehen. Die Betätigung unterbricht die Steuerspannung. Der elektrische Betrieb ist nicht mehr möglich.



Warnung - Verletzung durch Fehlbedienung oder herabfallende Gegenstände !

- Spannung ausschalten.
- Sicheren Standplatz einnehmen.
- Bei Antrieben mit Bremse muss die Nothandbetätigung gegen die geschlossene Bremse erfolgen.



Warnung - Gefahr durch Absturz des Tores!

Wenn Sie für das Bewegen des Tores mit der Nothandbetätigung mehr als die zulässige Kraft von 390N (nach DIN EN 12604/DIN EN 12453) aufbringen müssen, weist das auf eine Blockade am Antrieb oder am Tor hin. Das Lösen der Blockade kann zum Absturz des Tores führen.

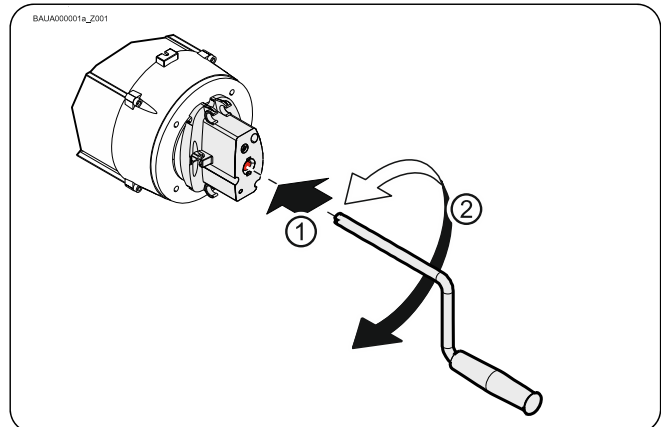
- Sicheren Standplatz einnehmen
- Bei Antrieben mit Bremse muss die Nothandbetätigung gegen die geschlossene Bremse erfolgen.



Vorsicht - Beschädigung von Bauteilen !

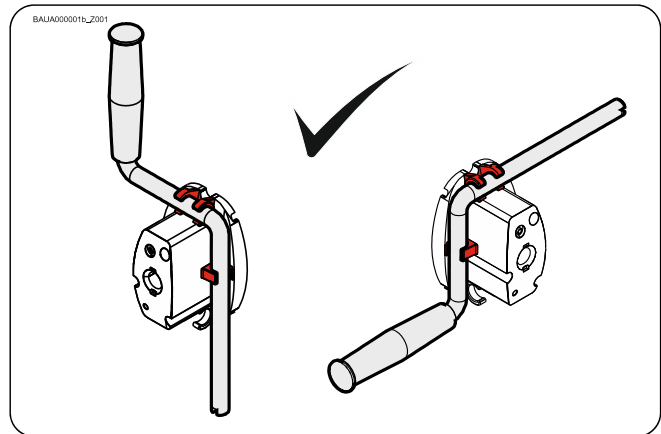
- Tor nicht über die Endlagen bewegen.

Kurbel einstecken und bis zum Einrasten drehen (①). Öffnen oder Schließen durch Drehen der Kurbel (②).



Die Kurbel kann nach Benutzung am Antrieb befestigt werden.

- ▶ Befestigung nur wie dargestellt.



10 Abschluss Inbetriebnahme / Prüfung

Folgende Komponenten überprüfen und im Anschluss alle Abdeckungen montieren.

Getriebe

Antrieb auf Ölverlust überprüfen (wenige Tropfen unbedenklich). Abtriebswelle dauerhaft vor Korrosion schützen.

Befestigung

Alle Befestigungselemente (Konsolen, Drehmomentstützen, Schrauben, Sicherungsringe usw.) auf festen Sitz und einwandfreien Zustand überprüfen.

Elektrische Verdrahtung

Verbindungsleitungen und Kabel auf Beschädigungen oder Quetschungen überprüfen. Schraub- und Steckverbindungen auf richtigen Sitz und elektrischen Kontakt überprüfen.

Nothandbetätigung

Funktion im stromlosen Zustand überprüfen. Funktionsprüfung nur zwischen den Endlagen durchführen.

Endschalter

Überprüfung der Endlagen durch vollständiges Öffnen und Schließen. Der Sicherheitsbereich darf nicht angefahren werden.

Bremse



Warnung – Mögliche Verletzungen oder Lebensgefahr !

- Bremsstest durchführen. Der Nachlaufweg ist abhängig vom Tor und seiner Ausstattung. Es sind die Angaben des Torherstellers zu beachten.
- Die Bremslüftung darf bei Toren ohne Gewichtsausgleich nur in der Endlage ZU benutzt werden.



Warnung – Mögliche Verletzungen oder Lebensgefahr !

Lebensdauer Bremse - Austausch der kompletten Bremse bei:

- Betrieb mit Netzversorgung nach 250.000 Torzyklen
- Betrieb mit Frequenzumrichter nach 1.000.000 Torzyklen

In einer Umgebung, die den Reibwert des Bremsbelages verändern kann (Atmosphäre mit Öl, Lösungsmitteln, Waschmitteln, etc.), ist die Schutzart IP65i zu verwenden.

Gesamter Antrieb



Hinweis !

- Antrieb jährlich von einer Fachkraft überprüfen lassen
- Kürzeres Prüfintervall bei häufig benutzten Toren
- Gültige Vorschriften und Normen beachten

Einbauerklärung

im Sinne der Maschinen-Richtlinie 2006/42/EG
für eine unvollständige Maschine Anhang II Teil B



Konformitätserklärung

im Sinne der EMV Richtlinie 2014/30/EU
im Sinne der RoHS Richtlinie 2011/65/EU

GfA ELEKTROMATEN GmbH & Co. KG
Wiesenstraße 81 · 40549 Düsseldorf
Germany

Wir, die
GfA ELEKTROMATEN GmbH & Co. KG
erklären in alleiniger Verantwortung, dass das
nachfolgend genannte Produkt den oben
angegebenen Richtlinien entspricht und nur zum
Einbau in einer Toranlage bestimmt ist.

Antrieb
KE 30.24-40,00
Art-Nr.: 10002233 10011

Wir verpflichten uns, den Aufsichtsbehörden auf
begründetes Verlangen die speziellen Unterlagen
zu der unvollständigen Maschine zu übermitteln.

Dieses Produkt darf erst in Betrieb genommen
werden, wenn festgestellt wurde, dass die
vollständige Maschine/Anlage, in die es
eingebaut wurde, den Bestimmungen der oben
genannten Richtlinien entspricht.

Bevollmächtigter für das Zusammenstellen der
technischen Unterlagen ist der Unterzeichner.

Düsseldorf, 10.08.2018

Stephan Kleine
Geschäftsführer


Unterschrift

Folgende Anforderungen aus Anhang I der
Maschinenrichtlinie 2006/42/EG werden erfüllt:
1.1.2, 1.1.3, 1.1.5, 1.2.2, 1.2.3, 1.2.6, 1.3.2,
1.3.3, 1.3.9, 1.5.1, 1.5.2, 1.5.4, 1.5.6, 1.5.7,
1.5.8, 1.5.9, 1.5.10, 1.5.11, 1.5.13, 1.6.1, 1.6.2,
1.6.4, 1.7.2, 1.7.3, 1.7.4.3.

Angewandte Normen:
EN 12453:2001
Tore - Nutzungssicherheit kraftbetätigter Tore -
Anforderungen und Prüfverfahren

EN 12604:2017
Tore - Mechanische Aspekte - Anforderungen
und Prüfverfahren

EN 60335-1:2012
Sicherheit elektrischer Geräte für den
Hausgebrauch und ähnliche Zwecke
Teil 1: Allgemeine Anforderungen

EN 61000-6-2:2005
Elektromagnetische Verträglichkeit (EMV)
Teil 6-2 Fachgrundnorm – Störfestigkeit für
Industriebereich

EN 61000-6-3:2007
Elektromagnetische Verträglichkeit (EMV)
Teil 6-3 Fachgrundnorm – Störaussendung für
Wohnbereich, Geschäfts- und Gewerbebereiche
sowie Kleinbetriebe

