



Montageanleitung

ELEKTROMAT

ST 16.24-40,00

Ausführung: 10002992 00024

-de-

Stand: 04.09.2018



GfA ELEKTROMATEN GmbH & Co. KG
Wiesenstraße 81
D-40549 Düsseldorf
🌐 www.gfa-elektromaten.de
✉ info@gfa-elektromaten.de

Inhaltsverzeichnis

1	Allgemeine Sicherheitshinweise	4
2	Technische Daten	5
3	Mechanische Montage	6
4	Elektrische Montage	10
5	Anschluss Motor	11
6	Anschluss Endschalter	11
7	Abschluss Inbetriebnahme / Prüfung	12
8	Einbauerklärung / Konformitätserklärung	14

Symbole



Warnung - Mögliche Verletzungen oder Lebensgefahr !



Warnung - Lebensgefahr durch elektrischen Strom !



Hinweis - Wichtige Informationen !



Aufforderung - Notwendige Tätigkeit !

Bildliche Darstellungen erfolgen an beispielhaften Produkten. Abweichungen zum gelieferten Produkt sind möglich.



1 Allgemeine Sicherheitshinweise

Bestimmungsgemäße Verwendung

Der Antrieb ist für horizontal laufende Schiebetore bestimmt.

Die Betriebssicherheit ist nur bei bestimmungsgemäßer Anwendung gewährleistet. Der Antrieb ist vor Regen, Feuchtigkeit und aggressiven Umgebungsbedingungen zu schützen.

Keine Haftung bei Schäden durch andere Anwendungen und Nichtbeachtung der Anleitung.

Veränderungen sind nur mit Zustimmung des Herstellers zulässig. Anderenfalls erlischt die Herstellererklärung.

Sicherheitshinweise

Montage und Inbetriebnahme nur durch geschultes Fachpersonal.

An elektrischen Anlagen dürfen nur Elektrofachkräfte arbeiten. Sie müssen die ihnen übertragenen Arbeiten beurteilen, mögliche Gefahrenquellen erkennen und geeignete Sicherheitsmaßnahmen treffen können.

Montagearbeiten nur in spannungsfreiem Zustand durchführen.

Gültige Vorschriften und Normen beachten.

Abdeckungen und Schutzeinrichtungen

Nur mit zugehörigen Abdeckungen und Schutzeinrichtungen betreiben.

Richtigen Sitz von Dichtungen und korrekt angezogene Verschraubungen gewährleisten.

Ersatzteile

Nur Original Ersatzteile verwenden.

2 Technische Daten

Baureihe	SG 85R	
Abtriebsdrehmoment	160	Nm
Abtriebsdrehzahl	24	min ⁻¹
Abtriebs- / Hohlwelle	40,00	mm
Maximale Abtriebsdrehzahl Auf / Zu bei Frequenzumrichter-Betrieb	42 / 42	min ⁻¹
Maximales Torgewicht	16000	N
Betriebsspannung	3N~ 400	V
Betriebsstrom	1,80	A
Betriebsfrequenz	50	Hz
Leistungsfaktor cos φ	0,51	
Maximale Schaltungen pro Stunde	20	h ⁻¹
Schutzart	IP 54	
Endschalterbereich (maximale Umdrehungen der Abtriebs- / Hohlwelle)	20	
Bremsmoment Magnetbremse	130	Nm
Bremsspannung	103	V DC
Gleichrichtertyp	B1 230/103	
Temperaturbereich	-10 / +40 (+60)	°C

1) Bei Nutzung des Temperaturbereichs +40°...+60° C sind die maximalen Schaltungen pro Stunde zu halbieren.



Erweiterung Temperaturbereich!

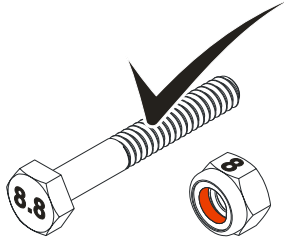
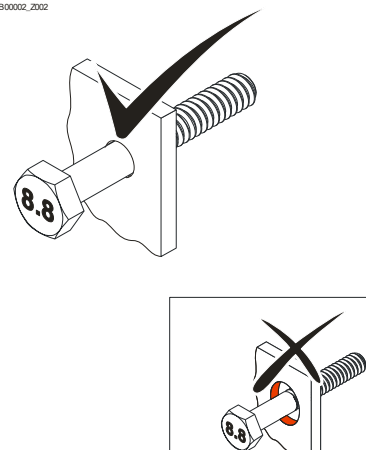
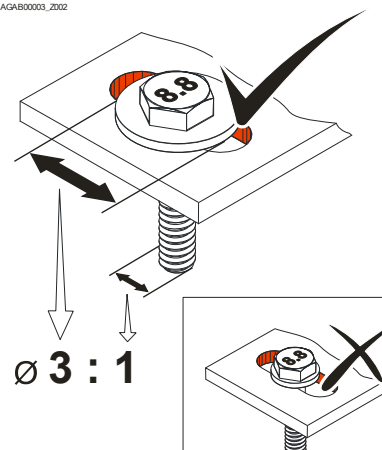
- Bei dauerhaft eingeschalteter Magnetbremse kann der Antrieb bis -20°C Umgebungstemperatur betrieben werden

3 Mechanische Montage

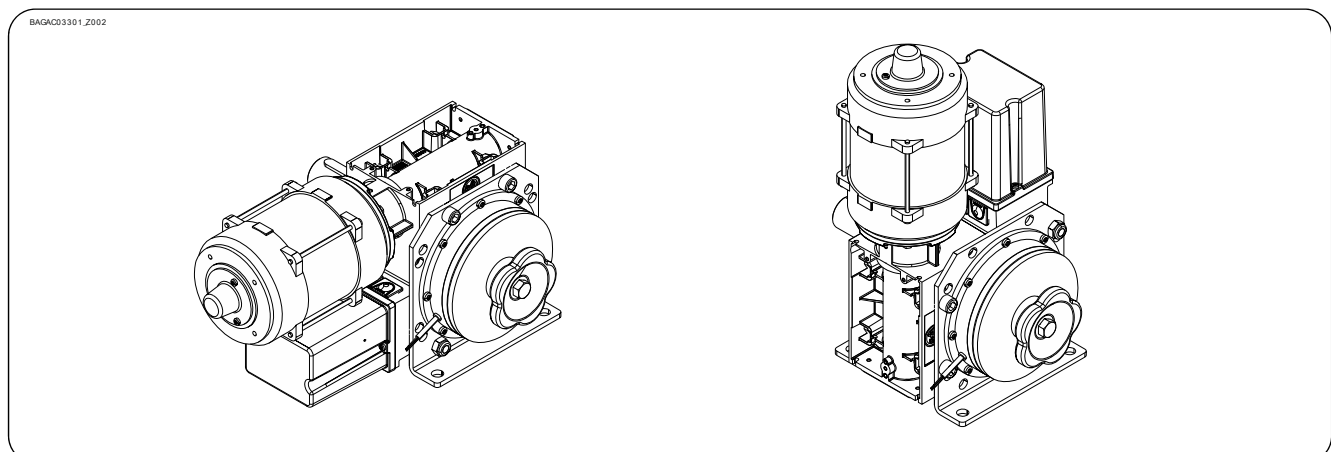
Voraussetzungen

Die zulässigen Belastungen von Wänden, Befestigungen, Verbindungs- und Übertragungselementen dürfen auch bei maximalen Halte- oder Fangmomenten nicht überschritten werden (► technische Daten beachten).

Verbindungselemente

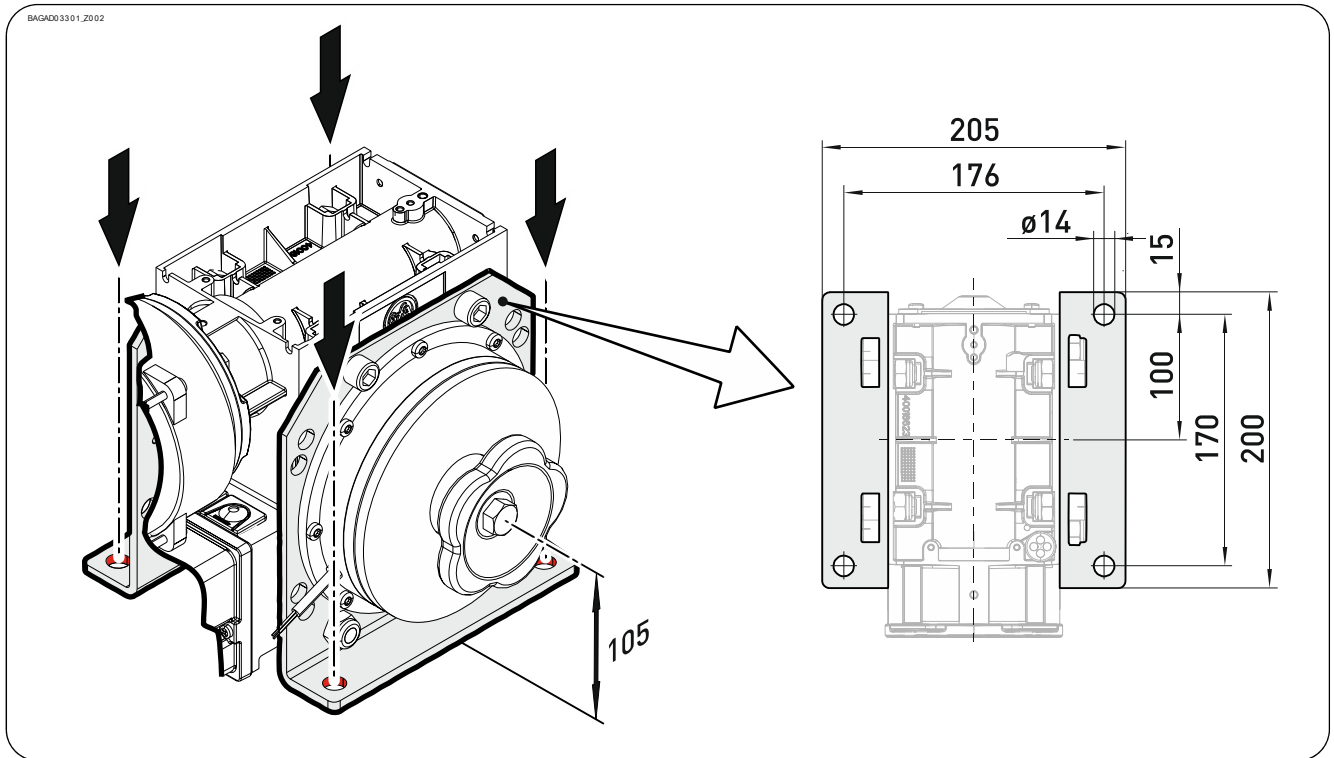
<p>► Selbstsichernde Verbindungselemente mit einer Mindestfestigkeit von 800 N/mm² (8.8) verwenden.</p>	<p>► Bohrungsdurchmesser maximal ausnutzen.</p>	<p>► Bei Langlöchern ausreichend dimensionierte Unterlegscheiben verwenden.</p>
<p><small>BAGAB00001_2002</small></p>  <p>≥ 800 N/mm²</p>	<p><small>BAGAB00002_2002</small></p> 	<p><small>BAGAB00003_2002</small></p>  <p>∅ 3 : 1</p>

Zulässige Einbaulagen



Befestigung

Zur Befestigung stehen 4 Bohrungen zur Verfügung.



Montage

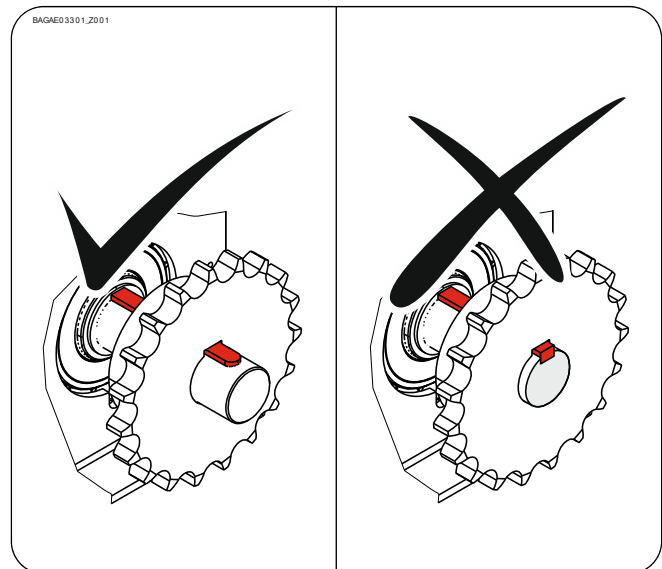
Nachfolgende Beschreibungen beziehen sich auf ein nicht näher spezifiziertes Tor. Für die Montage sind zusätzlich die Angaben des Torherstellers zu beachten.



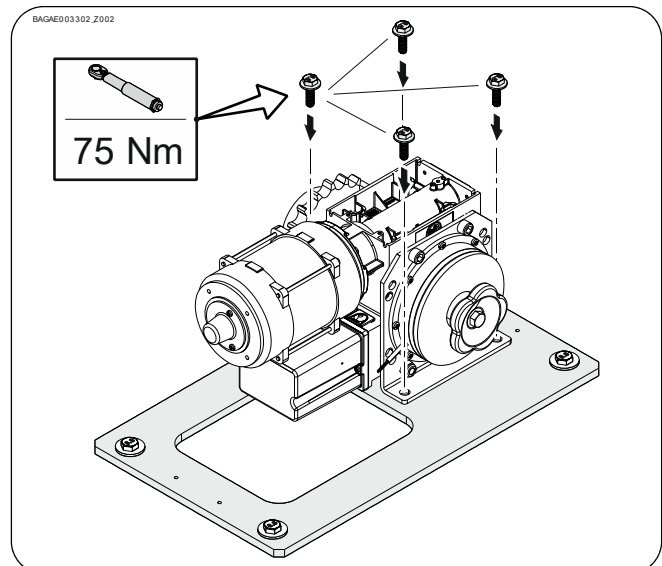
Warnung – Mögliche Verletzungen oder Lebensgefahr !

- Zur Montage eine Hebevorrichtung mit ausreichender Traglast verwenden
- Zur gefahrlosen Betätigung der Rutschkupplung ausreichend Freiraum um das Handrad gewährleisten

- ▶ Die Abtriebswelle darf nicht gekürzt werden.



- ▶ Alle Verbindungselemente (M12) mit 75 Nm anziehen. Alle weiteren Verbindungselemente nach Vorgaben des Torherstellers montieren.

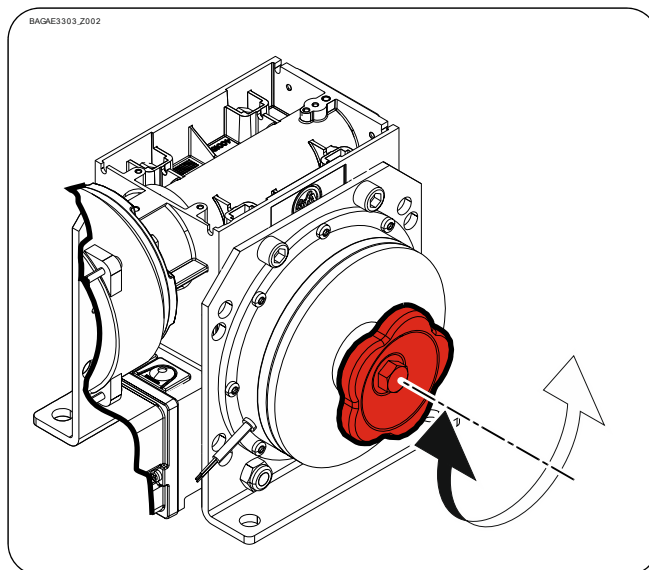




Warnung – Mögliche Verletzungen oder Lebensgefahr !

- Zur Einstellung der Rutschkupplung die elektrische Spannung ausschalten

Die Rutschkupplung ist ein Überlastschutz.
Sie ist ab Werk handfest angezogen.
Drehung nach rechts (Handrad oder
Schraube) erhöht das übertragbare
Drehmoment. Drehung nach links entkoppelt
den Antrieb vom Tor.



4 Elektrische Montage



Warnung – Lebensgefahr durch elektrischen Strom !

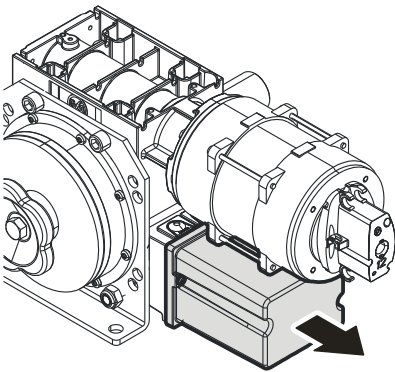
- Leitungen spannungsfrei schalten und auf Spannungsfreiheit prüfen
- Gültige Vorschriften und Normen beachten
- Elektrischen Anschluss normgerecht durchführen
- Geeignetes Werkzeug verwenden

Durchführung elektrische Montage

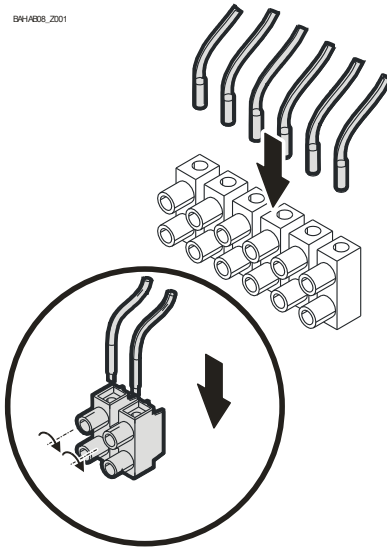
Abdeckung demontieren.

Motorleitungen und
Bremsleitungen anklemmen.

BR4A417_Z001



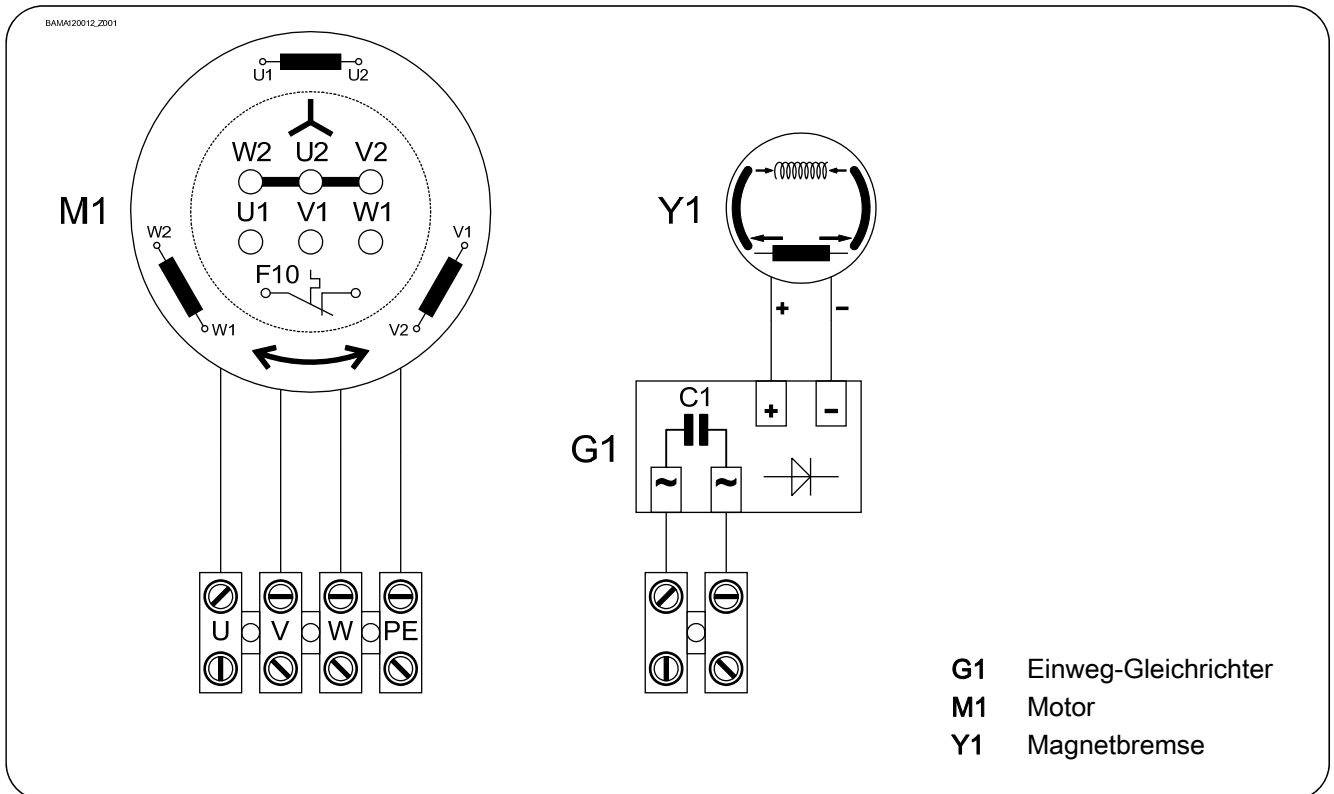
BR4A408_Z001



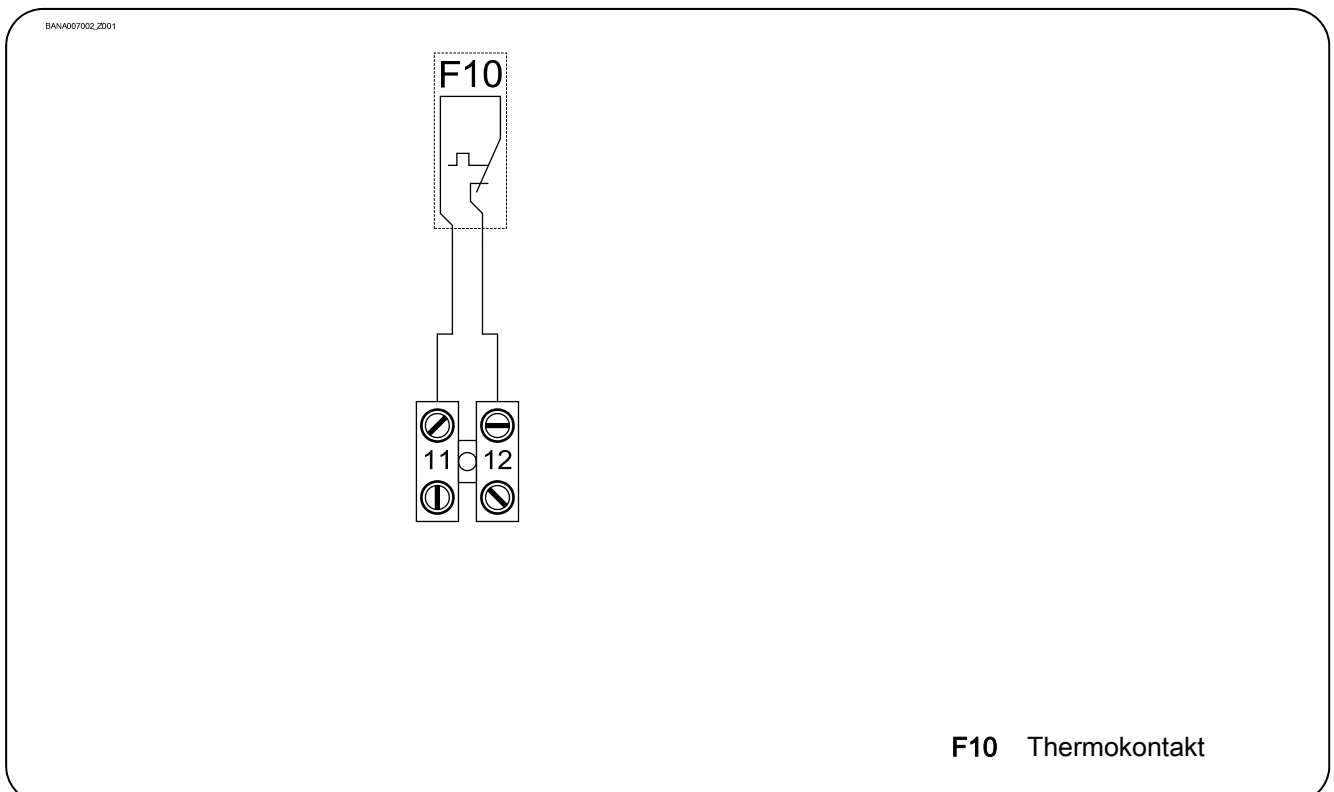
Abschluss elektrische Montage

Kabeldurchführungen und/oder Kabelverschraubungen montieren.

5 Anschluss Motor



6 Anschluss Endschalter





7 Abschluss Inbetriebnahme / Prüfung

Folgende Komponenten überprüfen und im Anschluss alle Abdeckungen montieren.

Getriebe

Antrieb auf Ölverlust überprüfen (wenige Tropfen unbedenklich). Abtriebswelle dauerhaft vor Korrosion schützen.

Befestigung

Alle Befestigungselemente (Konsolen, Drehmomentstützen, Schrauben, Sicherungsringe usw.) auf festen Sitz und einwandfreien Zustand überprüfen.

Elektrische Verdrahtung

Verbindungsleitungen und Kabel auf Beschädigungen oder Quetschungen überprüfen. Schraub- und Steckverbindungen auf richtigen Sitz und elektrischen Kontakt überprüfen.

Bremse



Warnung – Mögliche Verletzungen oder Lebensgefahr !

- Bremsstest durchführen. Der Nachlaufweg ist abhängig vom Tor und seiner Ausstattung. Es sind die Angaben des Torherstellers zu beachten.

In einer Umgebung, die den Reibwert des Bremsbelages verändern kann (Atmosphäre mit Öl, Lösungsmitteln, Waschmitteln, etc.), ist die Schutzart IP65i zu verwenden.

Gesamter Antrieb



Hinweis !

- Antrieb jährlich von einer Fachkraft überprüfen lassen
- Kürzeres Prüfintervall bei häufig benutzten Toren
- Gültige Vorschriften und Normen beachten

Einbauerklärung

im Sinne der Maschinen-Richtlinie 2006/42/EG
für eine unvollständige Maschine Anhang II Teil B



Konformitätserklärung

im Sinne der EMV Richtlinie 2014/30/EU
im Sinne der RoHS Richtlinie 2011/65/EU

GfA ELEKTROMATEN GmbH & Co. KG
Wiesenstraße 81 · 40549 Düsseldorf
Germany

Wir, die
GfA ELEKTROMATEN GmbH & Co. KG
erklären in alleiniger Verantwortung, dass das
nachfolgend genannte Produkt den oben
angegebenen Richtlinien entspricht und nur zum
Einbau in einer Toranlage bestimmt ist.

Folgende Anforderungen aus Anhang I der
Maschinenrichtlinie 2006/42/EG werden erfüllt:
1.1.2, 1.1.3, 1.1.5, 1.2.2, 1.2.3, 1.2.6, 1.3.2,
1.3.3, 1.3.9, 1.5.1, 1.5.2, 1.5.4, 1.5.6, 1.5.7,
1.5.8, 1.5.9, 1.5.10, 1.5.11, 1.5.13, 1.6.1, 1.6.2,
1.6.4, 1.7.2, 1.7.3, 1.7.4.3.

Antrieb
ST 16.24-40,00
Art-Nr.: 10002992 00024

Angewandte Normen:
EN 12453:2014
Tore - Nutzungssicherheit kraftbetätigter Tore -
Anforderungen und Prüfverfahren

Wir verpflichten uns, den Aufsichtsbehörden auf
begründetes Verlangen die speziellen Unterlagen
zu der unvollständigen Maschine zu übermitteln.

EN 12604:2017
Tore - Mechanische Aspekte - Anforderungen
und Prüfverfahren

Dieses Produkt darf erst in Betrieb genommen
werden, wenn festgestellt wurde, dass die
vollständige Maschine/Anlage, in die es
eingebaut wurde, den Bestimmungen der oben
genannten Richtlinien entspricht.

EN 60335-1:2012
Sicherheit elektrischer Geräte für den
Hausgebrauch und ähnliche Zwecke
Teil 1: Allgemeine Anforderungen

Bevollmächtigter für das Zusammenstellen der
technischen Unterlagen ist der Unterzeichner.

EN 61000-6-2:2005
Elektromagnetische Verträglichkeit (EMV)
Teil 6-2 Fachgrundnorm – Störfestigkeit für
Industriebereich

Düsseldorf, 10.08.2018

Stephan Kleine
Geschäftsführer

EN 61000-6-3:2007
Elektromagnetische Verträglichkeit (EMV)
Teil 6-3 Fachgrundnorm – Störaussendung für
Wohnbereich, Geschäfts- und Gewerbebereiche
sowie Kleinbetriebe


Unterschrift

