



Montageanleitung

ELEKTROMAT

ST 60.15-50,00

Ausführung: 10003340 00005

-de-

Stand: 04.09.2018



GfA ELEKTROMATEN GmbH & Co. KG
Wiesenstraße 81
D-40549 Düsseldorf
🌐 www.gfa-elektromaten.de
✉ info@gfa-elektromaten.de

Inhaltsverzeichnis

1	Allgemeine Sicherheitshinweise	4
2	Technische Daten	5
3	Mechanische Montage	6
4	Elektrische Montage	10
5	Anschluss Motor	11
6	Anschluss Endschalter	11
7	Abschluss Inbetriebnahme / Prüfung	12
8	Einbauerklärung / Konformitätserklärung	14

Symbole



Warnung - Mögliche Verletzungen oder Lebensgefahr !



Warnung - Lebensgefahr durch elektrischen Strom !



Hinweis - Wichtige Informationen !



Aufforderung - Notwendige Tätigkeit !

Bildliche Darstellungen erfolgen an beispielhaften Produkten. Abweichungen zum gelieferten Produkt sind möglich.



1 Allgemeine Sicherheitshinweise

Bestimmungsgemäße Verwendung

Der Antrieb ist für horizontal laufende Schiebetore bestimmt.

Die Betriebssicherheit ist nur bei bestimmungsgemäßer Anwendung gewährleistet. Der Antrieb ist vor Regen, Feuchtigkeit und aggressiven Umgebungsbedingungen zu schützen. Keine Haftung bei Schäden durch andere Anwendungen und Nichtbeachtung der Anleitung. Veränderungen sind nur mit Zustimmung des Herstellers zulässig. Anderenfalls erlischt die Herstellererklärung.

Sicherheitshinweise

Montage und Inbetriebnahme nur durch geschultes Fachpersonal.

An elektrischen Anlagen dürfen nur Elektrofachkräfte arbeiten. Sie müssen die ihnen übertragenen Arbeiten beurteilen, mögliche Gefahrenquellen erkennen und geeignete Sicherheitsmaßnahmen treffen können.

Montagearbeiten nur in spannungsfreiem Zustand durchführen.

Gültige Vorschriften und Normen beachten.

Abdeckungen und Schutzeinrichtungen

Nur mit zugehörigen Abdeckungen und Schutzeinrichtungen betreiben.

Richtigen Sitz von Dichtungen und korrekt angezogene Verschraubungen gewährleisten.

Ersatzteile

Nur Original Ersatzteile verwenden.

2 Technische Daten

Baureihe	SG 115R	
Abtriebsdrehmoment	600	Nm
Abtriebsdrehzahl	15	min ⁻¹
Abtriebs- / Hohlwelle	50,00	mm
Maximale Abtriebsdrehzahl Auf / Zu bei Frequenzumrichter-Betrieb	26 / 26	min ⁻¹
Maximales Torgewicht	60000	N
Betriebsspannung	3N~ 400	V
Betriebsstrom	4,20	A
Betriebsfrequenz	50	Hz
Leistungsfaktor cos φ	0,59	
Maximale Schaltungen pro Stunde	16	h ⁻¹
Schutzart	IP 54	
Endschalterbereich (maximale Umdrehungen der Abtriebs- / Hohlwelle)	20	
Bremsmoment Magnetbremse	130	Nm
Bremsspannung	103	V DC
Gleichrichtertyp	B1 230/103	
Temperaturbereich	-10 / +40 (+60)	°C

1) Bei Nutzung des Temperaturbereichs +40°...+60° C sind die maximalen Schaltungen pro Stunde zu halbieren.



Erweiterung Temperaturbereich!

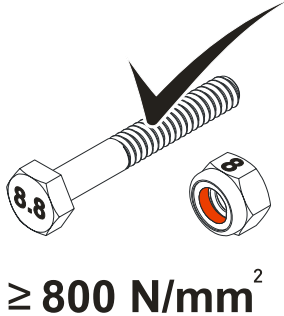
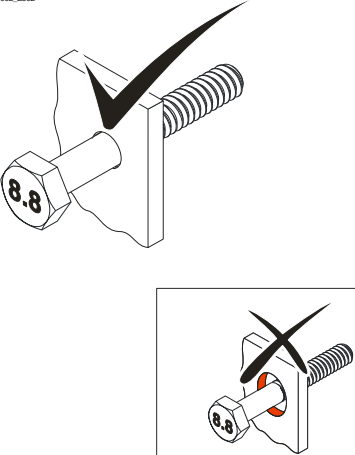
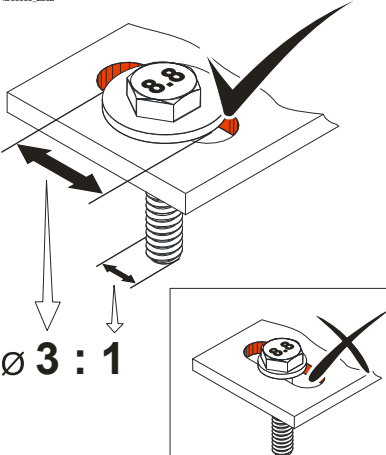
- Bei dauerhaft eingeschalteter Magnetbremse kann der Antrieb bis -20°C Umgebungstemperatur betrieben werden

3 Mechanische Montage

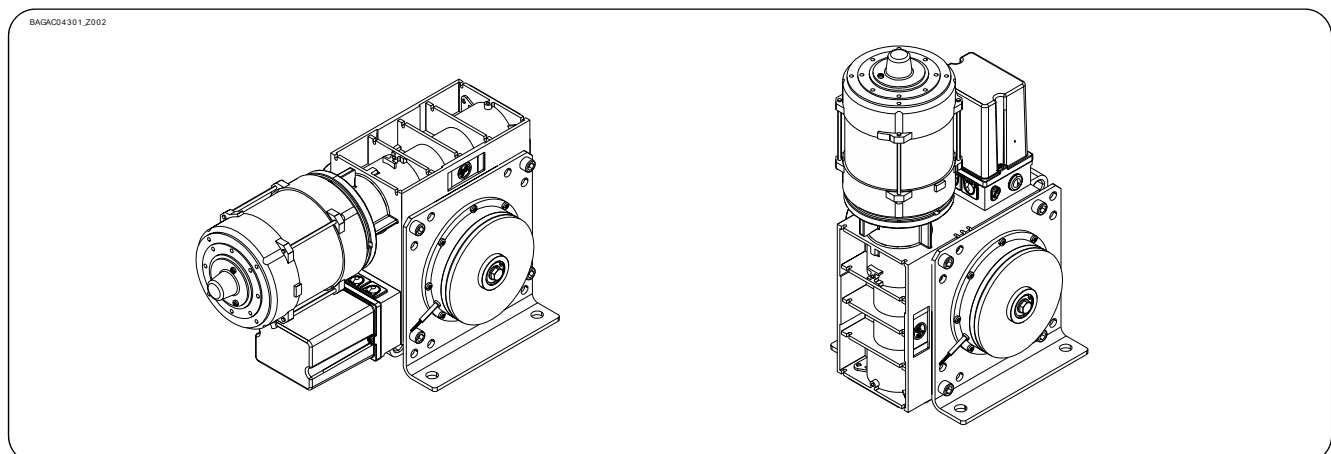
Voraussetzungen

Die zulässigen Belastungen von Wänden, Befestigungen, Verbindungs- und Übertragungselementen dürfen auch bei maximalen Halte- oder Fangmomenten nicht überschritten werden (► technische Daten beachten).

Verbindungselemente

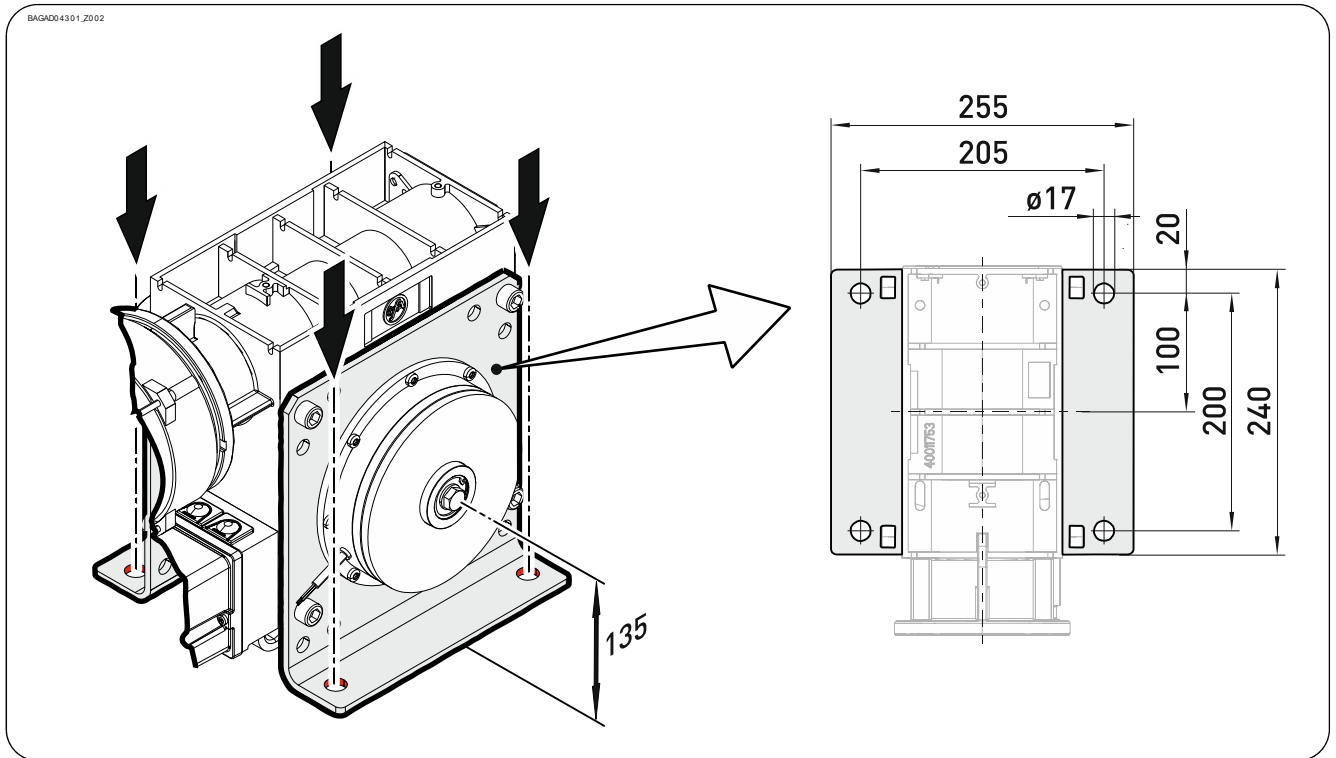
<p>► Selbstsichernde Verbindungselemente mit einer Mindestfestigkeit von 800 N/mm² (8.8) verwenden.</p>	<p>► Bohrungsdurchmesser maximal ausnutzen.</p>	<p>► Bei Langlöchern ausreichend dimensionierte Unterlegscheiben verwenden.</p>
<p><small>BAGAB00001_2002</small></p>  <p>≥ 800 N/mm²</p>	<p><small>BAGAB00002_2002</small></p> 	<p><small>BAGAB00003_2002</small></p>  <p>Ø 3 : 1</p>

Zulässige Einbaulagen



Befestigung

Zur Befestigung stehen 4 Bohrungen zur Verfügung.



Montage

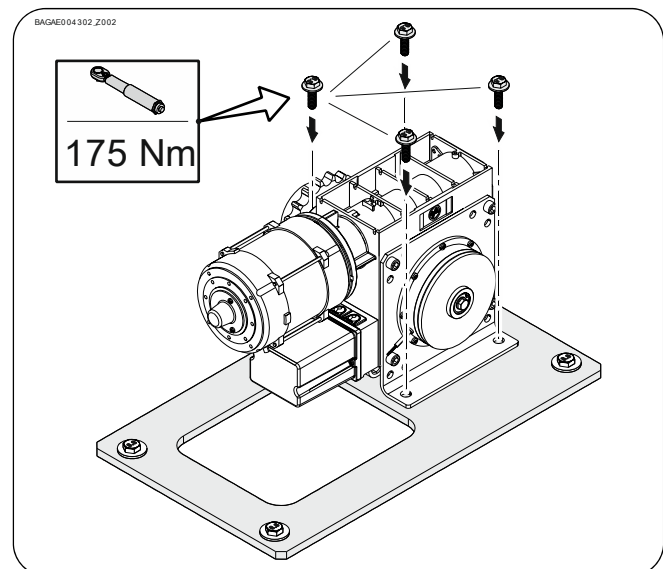
Nachfolgende Beschreibungen beziehen sich auf ein nicht näher spezifiziertes Tor. Für die Montage sind zusätzlich die Angaben des Torherstellers zu beachten.



Warnung – Mögliche Verletzungen oder Lebensgefahr !

- Zur Montage eine Hebevorrichtung mit ausreichender Traglast verwenden
- Zur gefahrlosen Betätigung der Rutschkupplung ausreichend Freiraum um Einstellschraube gewährleisten

- ▶ Alle Verbindungselemente (M16) mit 175 Nm anziehen. Alle weiteren Verbindungselemente nach Vorgaben des Torherstellers montieren.

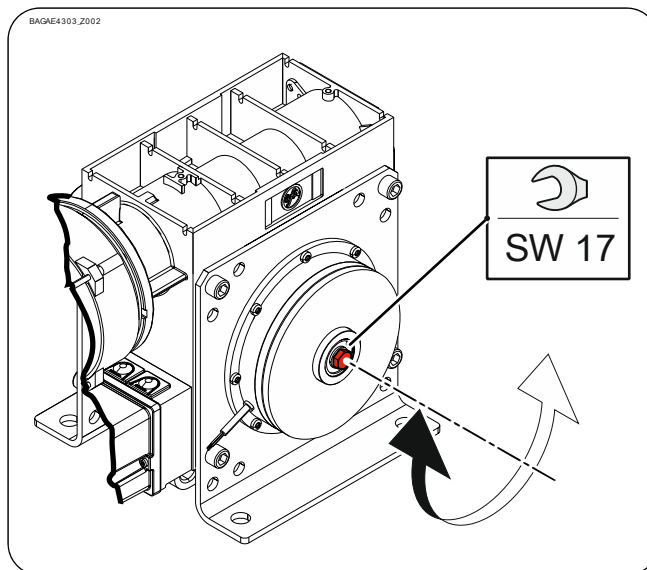




Warnung – Mögliche Verletzungen oder Lebensgefahr !

- Zur Einstellung der Rutschkupplung die elektrische Spannung ausschalten

- ▶ Die Rutschkupplung ist ein Überlastschutz. Sie ist ab Werk mit 24 Nm (ST 60) oder 30 Nm (ST 80) angezogen. Drehung nach rechts erhöht das übertragbare Drehmoment. Drehung nach links entkoppelt den Antrieb vom Tor.



4 Elektrische Montage



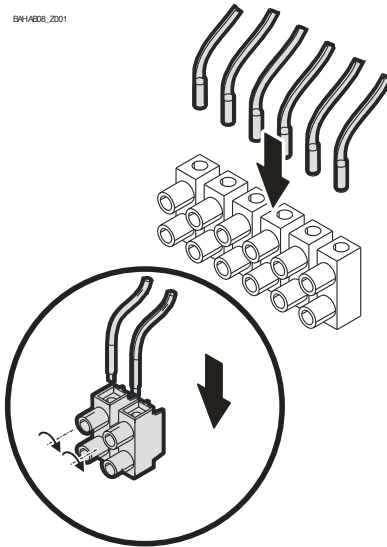
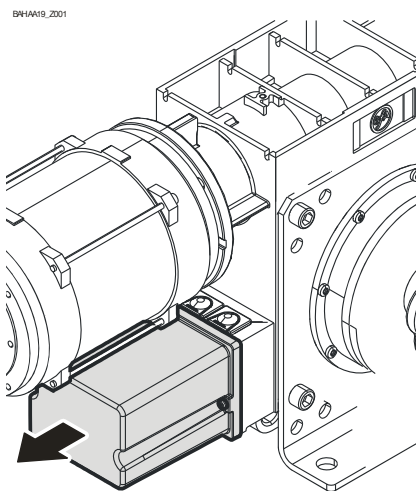
Warnung – Lebensgefahr durch elektrischen Strom !

- Leitungen spannungsfrei schalten und auf Spannungsfreiheit prüfen
- Gültige Vorschriften und Normen beachten
- Elektrischen Anschluss normgerecht durchführen
- Geeignetes Werkzeug verwenden

Durchführung elektrische Montage

Abdeckung demontieren.

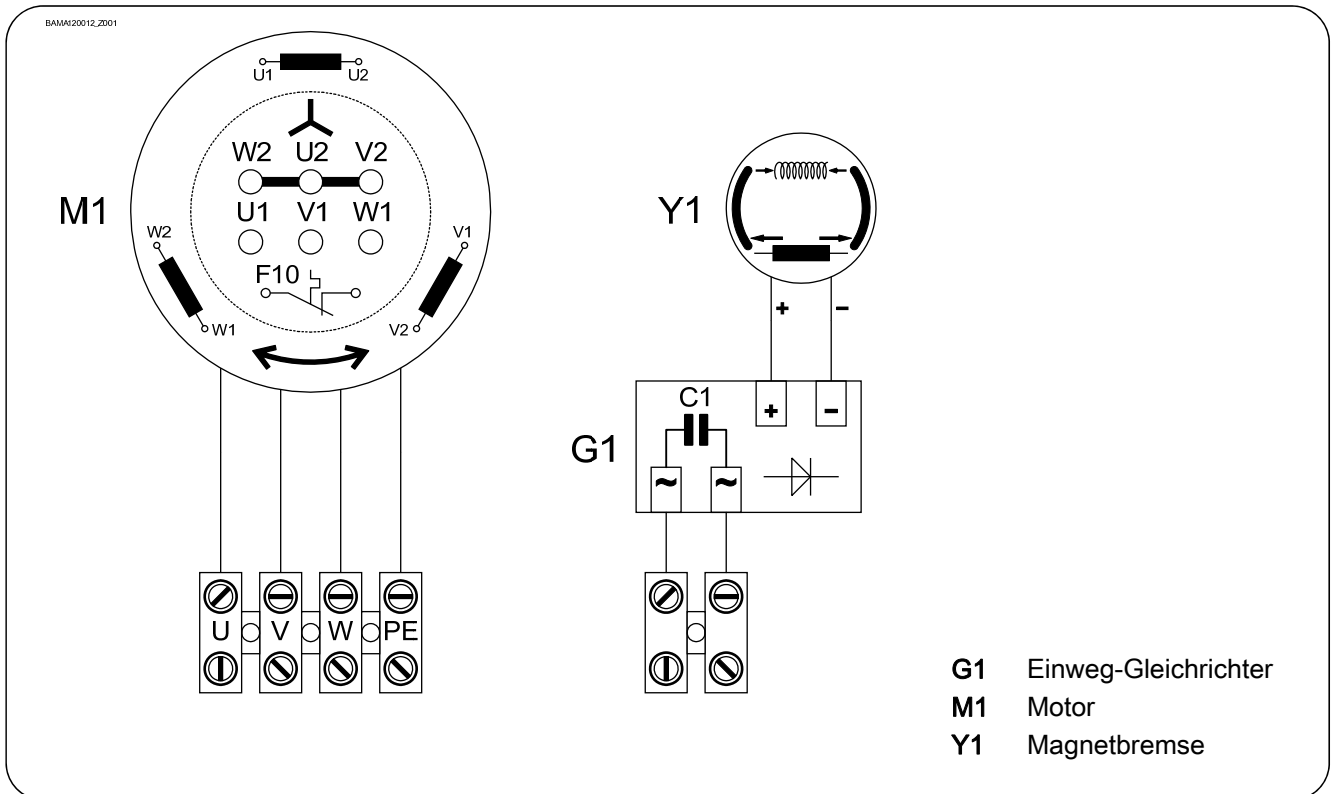
Motorleitungen und
Bremsleitungen anklemmen.



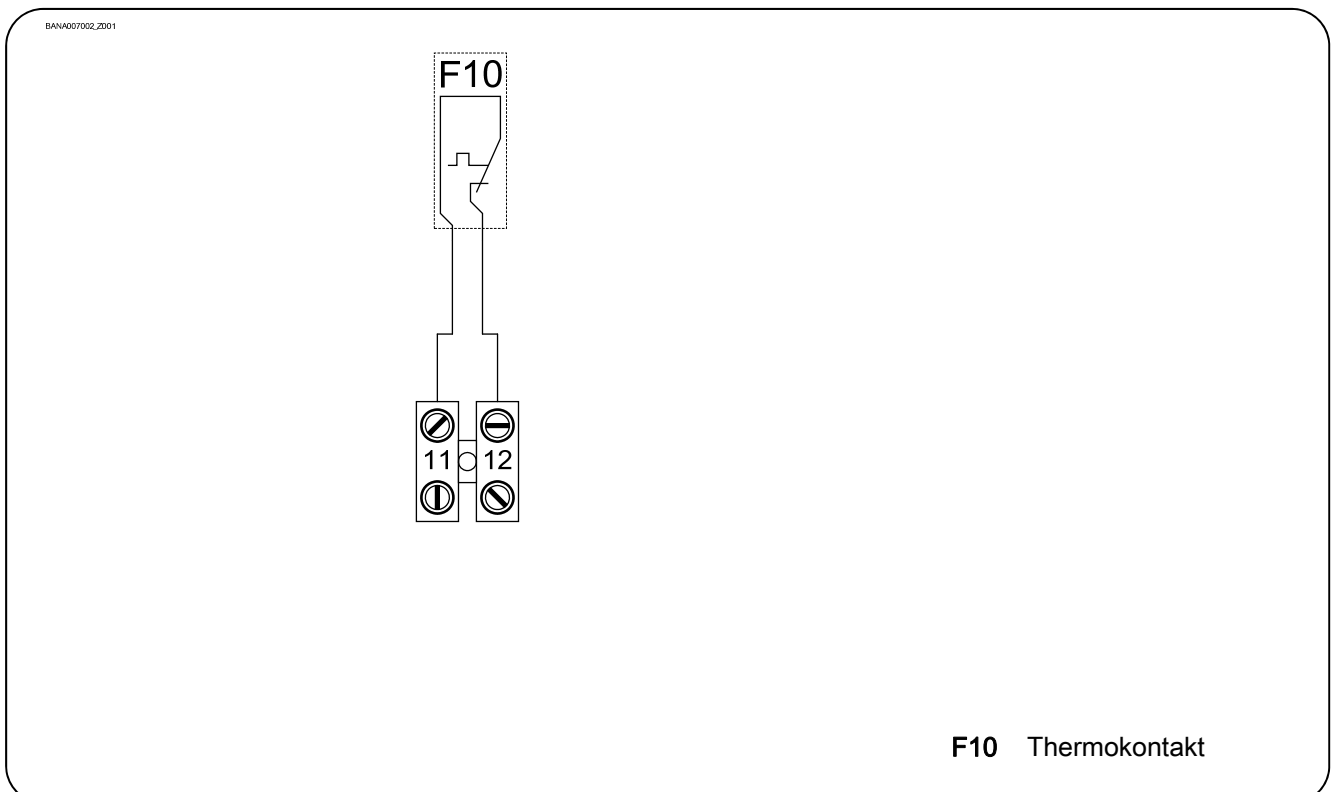
Abschluss elektrische Montage

Kabeldurchführungen und/oder Kabelverschraubungen montieren.

5 Anschluss Motor



6 Anschluss Endschalter





7 Abschluss Inbetriebnahme / Prüfung

Folgende Komponenten überprüfen und im Anschluss alle Abdeckungen montieren.

Getriebe

Antrieb auf Ölverlust überprüfen (wenige Tropfen unbedenklich). Abtriebswelle dauerhaft vor Korrosion schützen.

Befestigung

Alle Befestigungselemente (Konsolen, Drehmomentstützen, Schrauben, Sicherungsringe usw.) auf festen Sitz und einwandfreien Zustand überprüfen.

Elektrische Verdrahtung

Verbindungsleitungen und Kabel auf Beschädigungen oder Quetschungen überprüfen. Schraub- und Steckverbindungen auf richtigen Sitz und elektrischen Kontakt überprüfen.

Bremse



Warnung – Mögliche Verletzungen oder Lebensgefahr !

- Bremsstest durchführen. Der Nachlaufweg ist abhängig vom Tor und seiner Ausstattung. Es sind die Angaben des Torherstellers zu beachten.

In einer Umgebung, die den Reibwert des Bremsbelages verändern kann (Atmosphäre mit Öl, Lösungsmitteln, Waschmitteln, etc.), ist die Schutzart IP65i zu verwenden.

Gesamter Antrieb



Hinweis !

- Antrieb jährlich von einer Fachkraft überprüfen lassen
- Kürzeres Prüfintervall bei häufig benutzten Toren
- Gültige Vorschriften und Normen beachten

Einbauerklärung

im Sinne der Maschinen-Richtlinie 2006/42/EG
für eine unvollständige Maschine Anhang II Teil B



GfA ELEKTROMATEN GmbH & Co. KG
Wiesenstraße 81 · 40549 Düsseldorf
Germany

Konformitätserklärung

im Sinne der EMV Richtlinie 2014/30/EU
im Sinne der RoHS Richtlinie 2011/65/EU

Wir, die
GfA ELEKTROMATEN GmbH & Co. KG
erklären in alleiniger Verantwortung, dass das
nachfolgend genannte Produkt den oben
angegebenen Richtlinien entspricht und nur zum
Einbau in einer Toranlage bestimmt ist.

Antrieb
ST 60.15-50,00
Art-Nr.: 10003340 00005

Wir verpflichten uns, den Aufsichtsbehörden auf
begründetes Verlangen die speziellen Unterlagen
zu der unvollständigen Maschine zu übermitteln.

Dieses Produkt darf erst in Betrieb genommen
werden, wenn festgestellt wurde, dass die
vollständige Maschine/Anlage, in die es
eingebaut wurde, den Bestimmungen der oben
genannten Richtlinien entspricht.

Bevollmächtigter für das Zusammenstellen der
technischen Unterlagen ist der Unterzeichner.

Düsseldorf, 10.08.2018

Stephan Kleine
Geschäftsführer

Unterschrift

Folgende Anforderungen aus Anhang I der
Maschinenrichtlinie 2006/42/EG werden erfüllt:
1.1.2, 1.1.3, 1.1.5, 1.2.2, 1.2.3, 1.2.6, 1.3.2,
1.3.3, 1.3.9, 1.5.1, 1.5.2, 1.5.4, 1.5.6, 1.5.7,
1.5.8, 1.5.9, 1.5.10, 1.5.11, 1.5.13, 1.6.1, 1.6.2,
1.6.4, 1.7.2, 1.7.3, 1.7.4.3.

Angewandte Normen:
EN 12453:2014
Tore - Nutzungssicherheit kraftbetätigter Tore -
Anforderungen und Prüfverfahren

EN 12604:2017
Tore - Mechanische Aspekte - Anforderungen
und Prüfverfahren

EN 60335-1:2012
Sicherheit elektrischer Geräte für den
Hausgebrauch und ähnliche Zwecke
Teil 1: Allgemeine Anforderungen

EN 61000-6-2:2005
Elektromagnetische Verträglichkeit (EMV)
Teil 6-2 Fachgrundnorm – Störfestigkeit für
Industriebereich

EN 61000-6-3:2007
Elektromagnetische Verträglichkeit (EMV)
Teil 6-3 Fachgrundnorm – Störaussendung für
Wohnbereich, Geschäfts- und Gewerbebereiche
sowie Kleinbetriebe

